

# **MAX4 WATERCOOLED**

## **Datenblatt**



**XPOWER**  
**WATER - PUMPS**

# X-Power Project



Der Kunde im Mittelpunkt des Projektes.  
Der Kunde sollt sicher sein ein gutes Produkt zu kaufen.

Für uns "Garantie" bedeutet:  
vor und nach dem Verkauf beraten und unterstützen.

Der Verkäufer verpflichtet sich, mit dem Ziel zu arbeiten.  
Die besten Angebote des Markts werden vorgeschlagen.

X-Power ist Synonym mit Zuverlässigkeit.  
Wir bieten nur innovative und zuverlässig Produkte.  
Sie haben in DIY, Eisenware-Geschäften, Heizung und Sanitär eine  
breite Akzeptanz.

Für uns ist es sehr wichtig, den Verkäufer-Support eine Unterstützung  
zu bieten vor und nach dem Verkauf, der nicht nur mit kommerziellen  
Garantien, sondern auch mit einer konkreten Unterstützung Proble-  
me.

Dank der Erfahrung und Know-how unserer Experten-Team, bieten  
wir nur Unterstützung und Qualität!





**MX Watercooled Unterwassermotoren**



**effizient**  
**beständig**  
**anti-Sand**  
**garantiert**  
**ökologisch**

**[www.xpowerwaterpumps.com](http://www.xpowerwaterpumps.com)**

# Spezielle Tauchpumpen



# MX watercooled Unterwassermotoren



MADE IN ITALY

**X-POWER**

**MX415M**

1,5 HP - 1,1 Kw

40  $\mu$ F

230V - 1PH

Nr.: 50115

7,8 A - 3000

50HZ - 2800

Ass.: 21/03/15

**Spezielle Tauchpumpen für sauberes Wasser**



**[www.xpowerwaterpumps.com](http://www.xpowerwaterpumps.com)**

# X-Power MAX4 watercooled Unterwassermotoren

## Max. 4 wassergekühlte Serie

### Einführung

Die Max4 wassergekühlten Tauchpumpen sind technisch fortschrittliche Produkte. Die Verwendung der besten Materialien und Konstruktionstechniken und die strenge Prüfung jedes Stückes garantiert die Herstellung von Elektropumpen für Hochleistungsanwendungen.

### Beschreibung

Die X-power Max4 Watercooled Tauchpumpen werden hauptsächlich für Wasser aus Brunnen oder in Wassertanks aus pumpen.

Dank ihrer Eigenschaften werden die Max 4 Wassergekühlten Tauchpumpen in häuslichen, technologischen oder industriellen Anwendungen eingesetzt.

Sie sind auch perfekt für viele andere Bereiche, in denen maximale Betriebssicherheit unerlässlich ist.

Kompakten und einfach zu pflegen. Dank der unabhängigen Flotation der Laufräder, diese Pumpen können Wasser mit einem **maximalen Sand-/Feststoffgehalt von bis zu 450 g / m<sup>3</sup> fördern.**

Das patentierte System von gegenläufigen Laufrädern mit hohem Widerstand garantiert **Trockenlauf** (aufgrund eines zufälligen Wassermangels, ohne die Pumpe zu beschädigen).

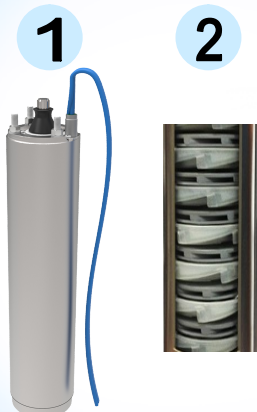
Die Kombination mit den Tauchmotoren MXW verleiht der Pumpe einen hohen Widerstand gegen die Wirkung der Streuströme und ermöglicht außerdem die Installation von bis zu **150 Metern.**

Die wassergekühlten Tauchmotoren X-Power zeichnen sich durch hohe Lebensdauer und elektrischen Widerstand aus.

Sie sind auch umweltfreundlich: Im Gegensatz zu ölgekühlten Motoren sind die x-power Motoren wassergekühlt und stellen daher **keine Gefahr für das Grundwasser dar.**

Konzipiert für den Dauerbetrieb (24 Stunden am Tag), Sie behalten die Effizienz und das Leistungsniveau unverändert bei. Betriebseigenschaften gemäß ISO9906 garantiert. Zwei Vorschriften verbessern.

- 1 Ökologischer wassergekühlter Motor**
- 2 Patentiertes System gegen Trockenlauf**





# X-Power MAX 4 Tauchpumpen

## Tauchpumpen komplett aus Edelstahl

### Ökologisch

(wassergekühlter Elektromotor)

### Work H24

Entwickelt um 24 Stunden am Tag (365 Tage im Jahr) zu arbeiten.

### Beständig

(Laufrad in thermoplastischer Mischung, Anti-Verschleiß-Buchse)  
Di Pumpe kann mit irgendwelchen Ausfällen ohne Wasser arbeiten.

### Anti-Sand

maximal 450 gr / m<sup>3</sup> Sand. gleich verteilt

### Effizient

hocheffizienter Elektromotor

### Garantiert

3 Jahre Garantie auf den hydraulischen Teil

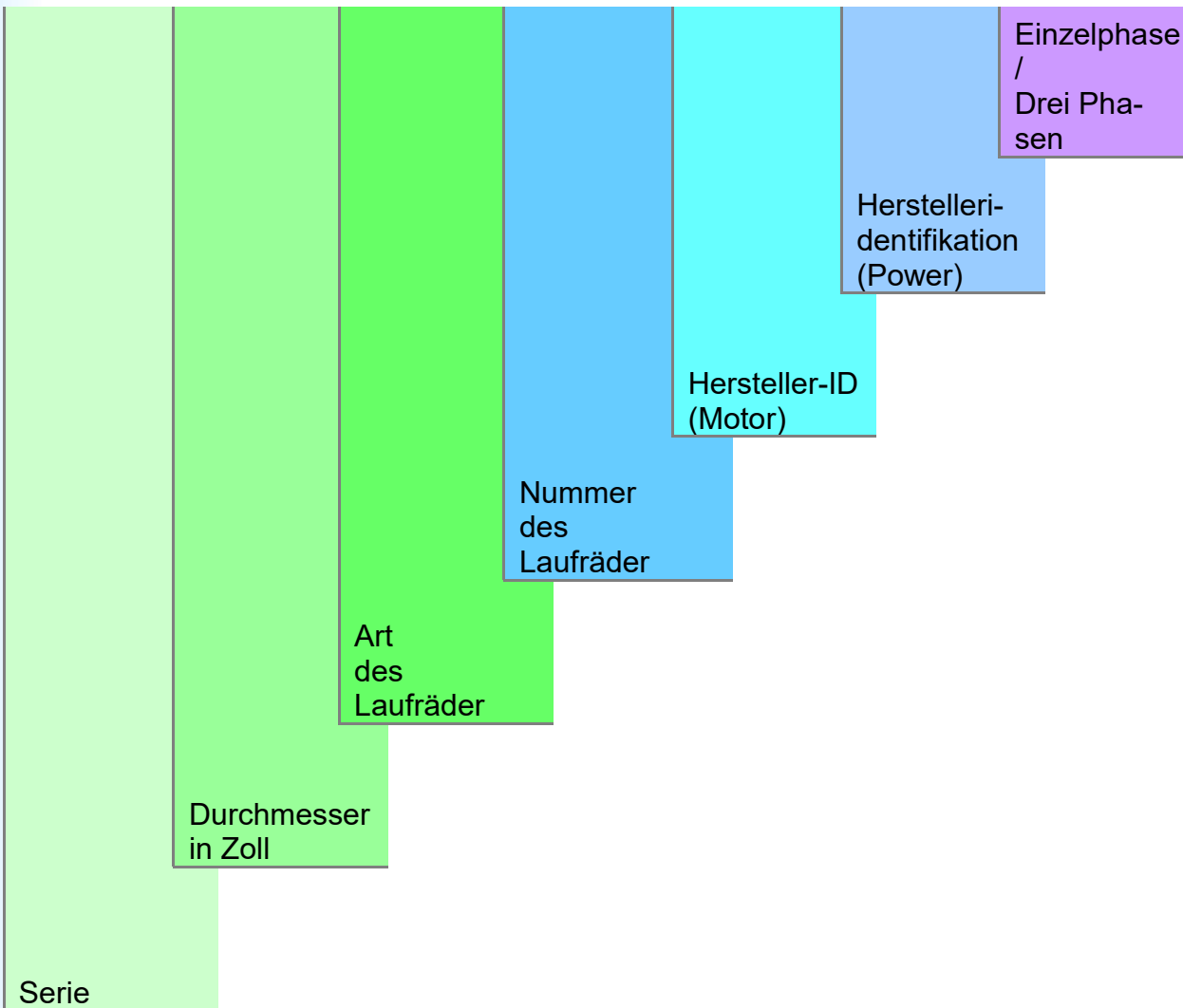


# X-Power MAX 4 watercooled Tauchpumpen

## Nomenklatur

### Vollständige Nomenklatur der Tauchpumpe

PUMP					MOTOR		
MAX	4	A	11	+	MXW	415	M/T



# X-Power MAX 4 watercooled Tauchpumpen

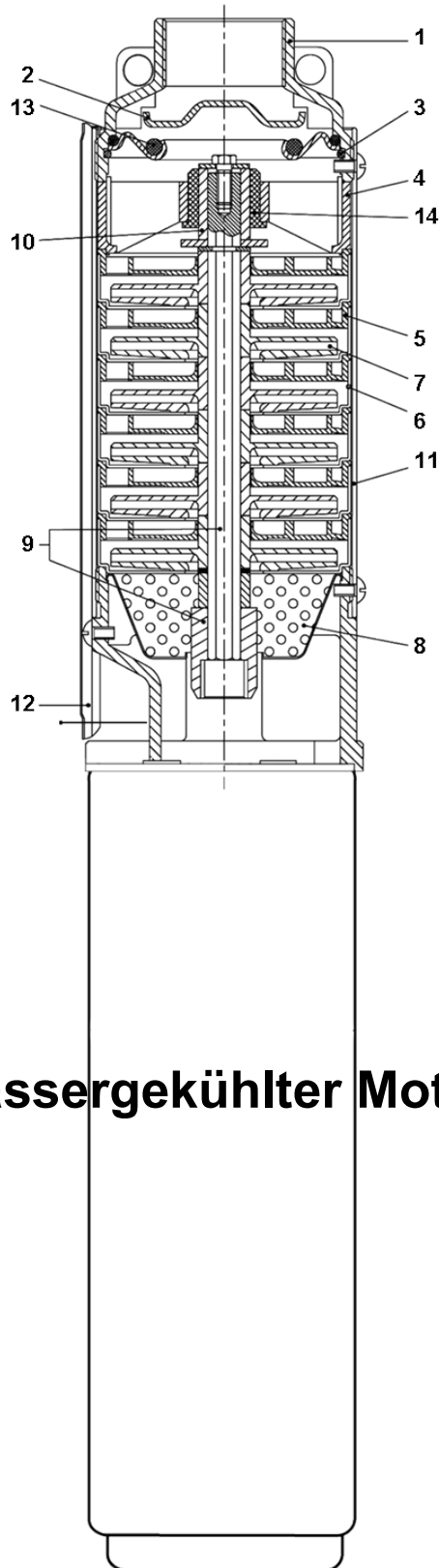
## Anwendungen



Anwendungsbereiche	
	Aquädukt
	Industrie
	Landwirtschaft
	Blumenzucht
	Nahrungsmittelservice
	Krankenhaus
	Autowaschanlage
	Chemische Industrie
	Rohstoffsektor
	Brandschutzsystem

# X-Power MAX 4 watercooled Tauchpumpen

## Explosionszeichnung des hydraulischen Teils



**Wassergekühlter Motor**

# X-Power MAX 4watercooled Tauchpumpen

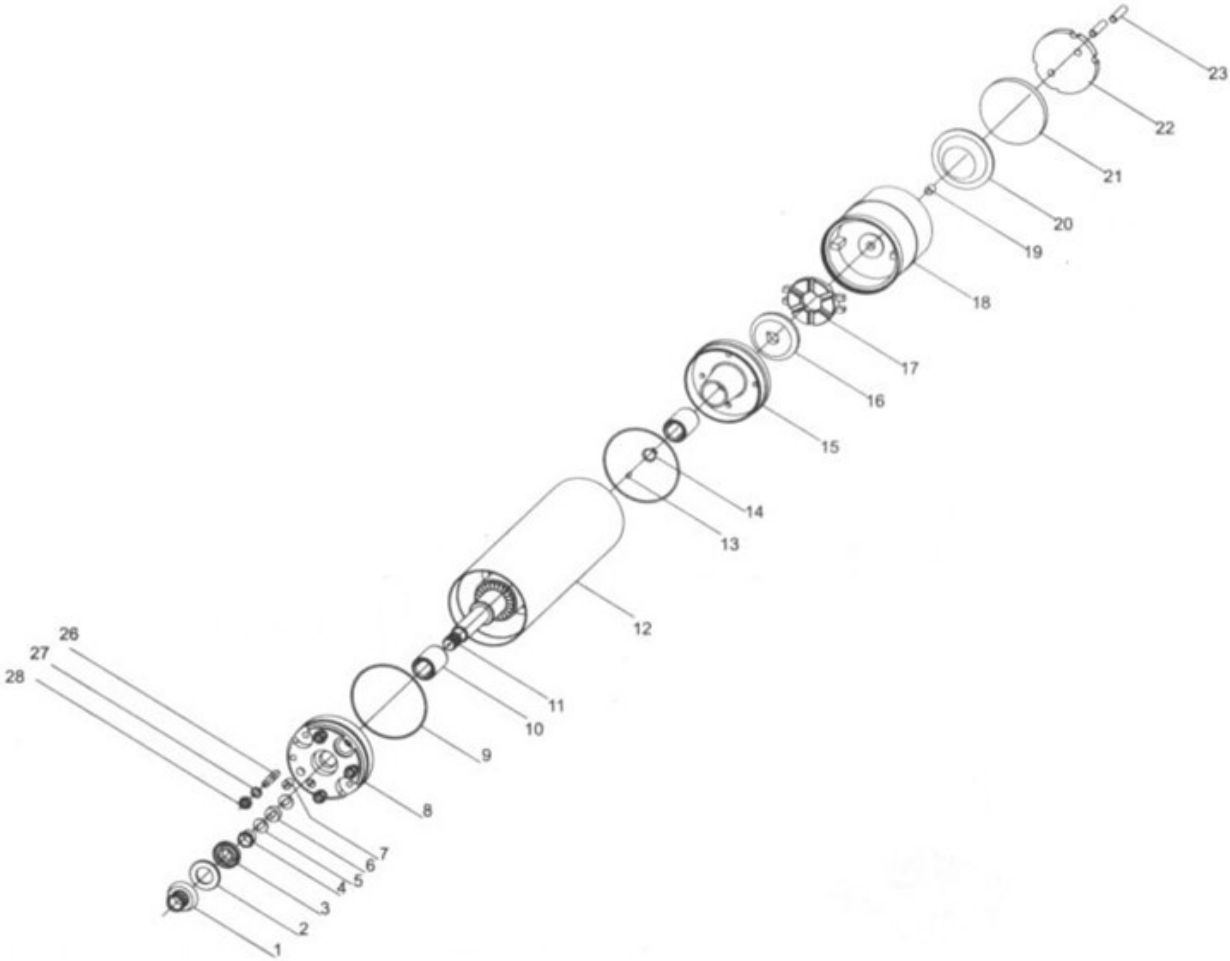
## Legende des Elements

N°	Beschreibung	Material
1	Lieferung Unterstützung	Edelstahl AISI 304 SS
2	Rückschlagventil Kegel	Edelstahl AISI 304 SS
3	Rückschlagventilsitz	Edelstahl AISI 304 SS
4	Überlegene Unterstützung	Polycarbonat und Glasfaser
5	Diffusor	Polycarbonat und Glasfaser
6	Dicke	Edelstahl AISI 304 SS
7	Lauftrad	Noryl 34
8	Netzfilter	Edelstahl AISI 304 SS
9	Pumpenwelle + Gelenk	Edelstahl AISI 304 SS
10	Buchse	Edelstahl AISI 304 SS
11	Pumpe Deckel	Edelstahl AISI 304 SS
12	Kabelabdeckung	Edelstahl AISI 304 SS
13	O-Ring	NBR
14	Gleitbuchse	Technopolymer-Mischung



# MX watercooled Unterwassermotoren

## Explosionszeichnung des Motors





# MX watercooled Unterwassermotoren

## Hauptkomponenten der elektrischen Tauchpumpe

### Bilder

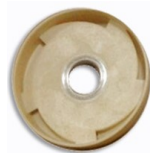
### Beschreibung



Lieferunterstützung, Saug- und Verunreinigungsfilter werden im rostfreien Stahl hergestellt.



Laufräder aus thermoplastischem Spezialmaterial mit rutschfestem Sechskant-Verriegelungssystem.



Diffusoren mit Edelstahlbuchse.



Schwimmendes System mit Distanzringen, das zusammen mit den Laufködern und den Diffusoren den Betrieb der Tauchpumpe ohne Ausfall ermöglicht.



Das elektrische Kabel ist einfach zu montieren und zu demontieren (nur für die MXA-Version). Die Verbindung des Stromkabels mit dem Motorgehäuse erfolgt über die Kabeldichtung und den Dichtungsdeckel.



Das Sandschutz ist der erste Schutz des Motors, das verhindert das Eindringen von Sand, der mit der Gleitringdichtung im Motor in Berührung kommt.

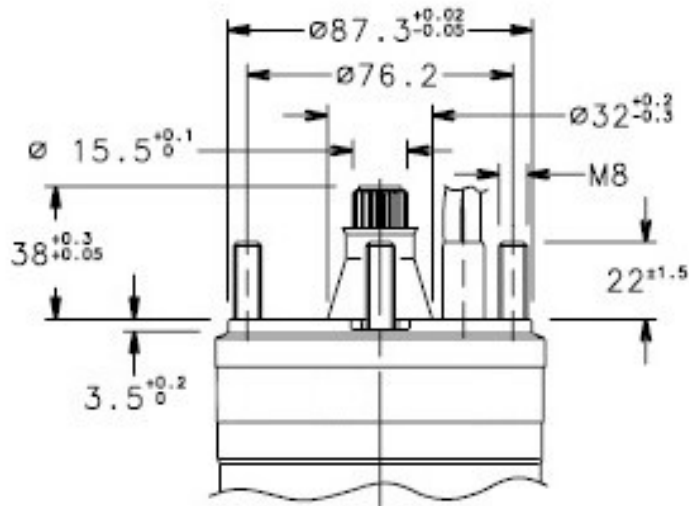


Trust Lager für Installationen in Tiefbrunnen, 200 Meter vollständig in Wasser eingetaucht.

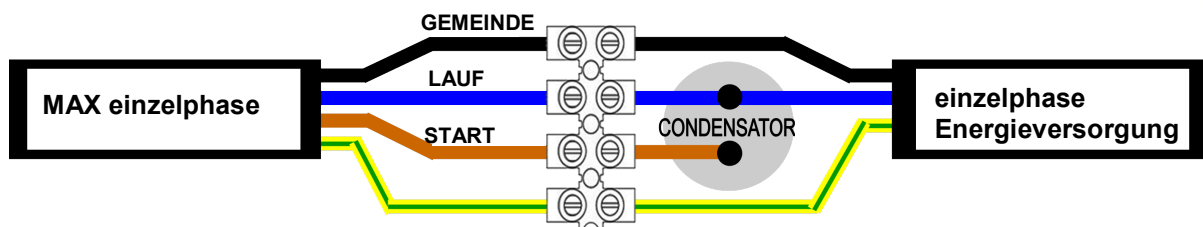


# MX watercooled Unterwassermotoren

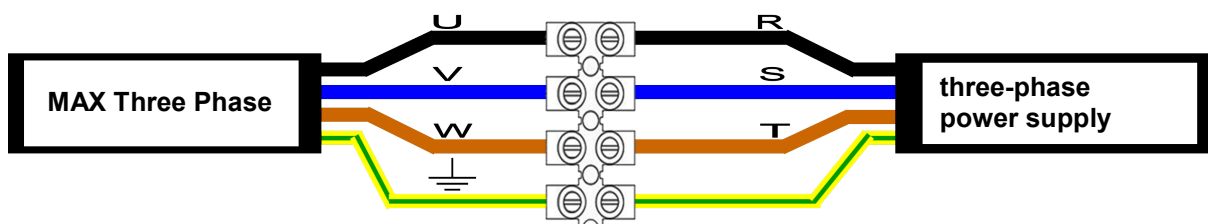
## Standardgrößen von 4 "Motoren



## Elektrischer Anschluss von einphasigen Pumpen



## Elektrischer Anschluss von dreiphasigen Pumpen



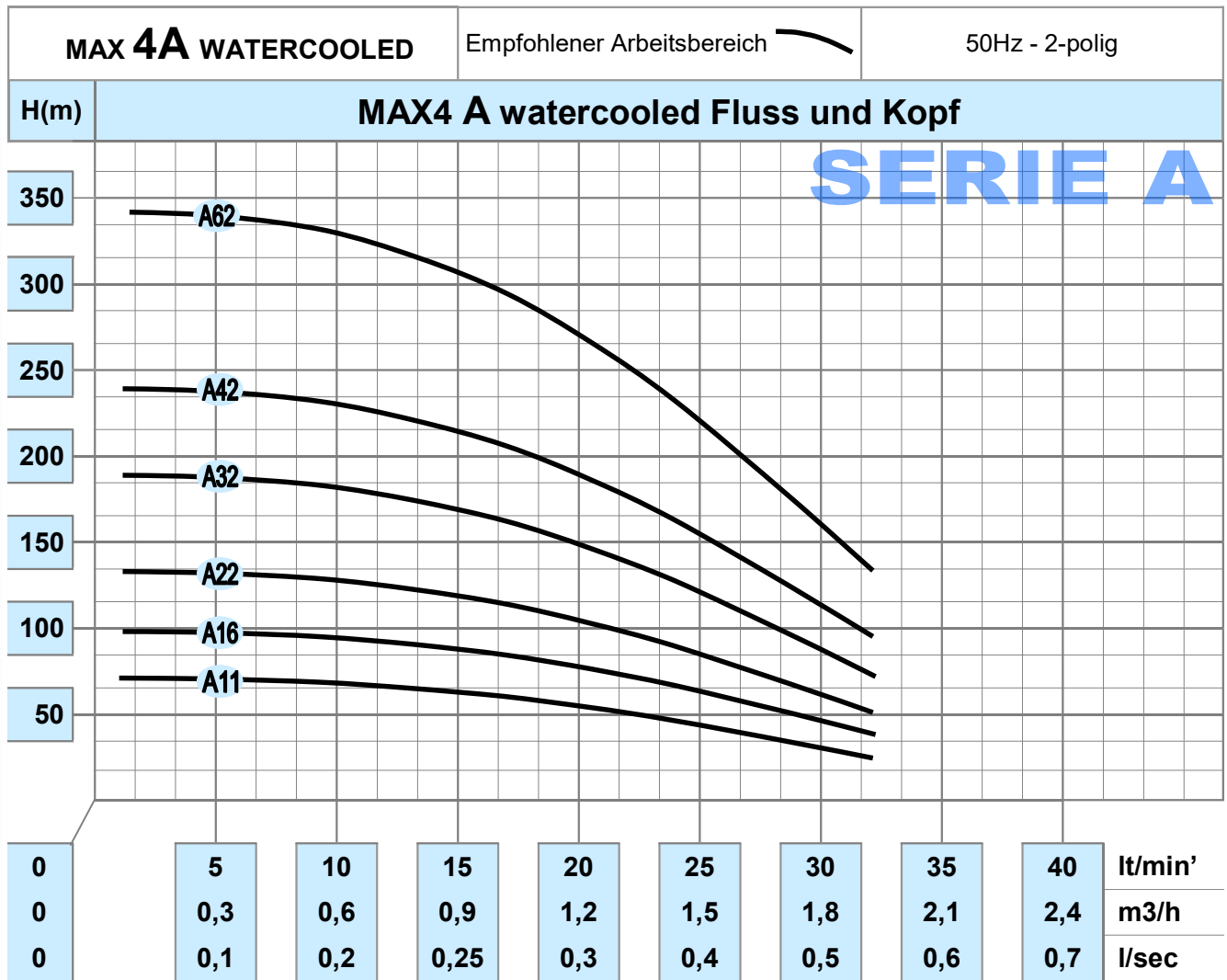


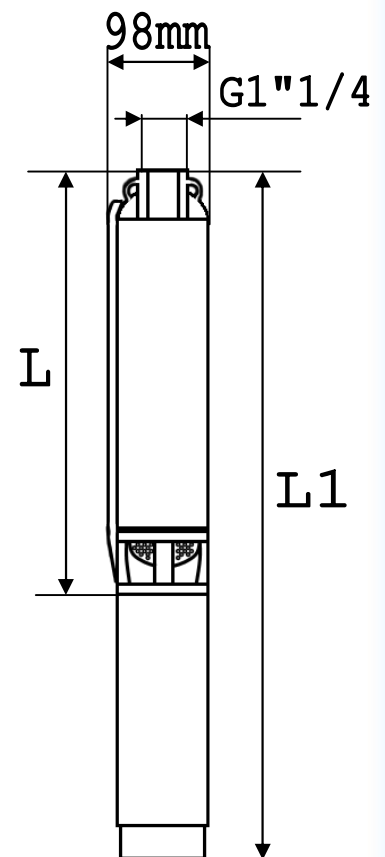
Tabelle											
Modell	Hp	L/min'	0	10	15	20	25	28	30	35	40
		m3/h	0	0,6	0,9	1,2	1,5	1,7	1,8	2,1	2,4
MAX4 A11	0,50	H (m)	63	60	56	48	38	32	26	12	7
MAX4 A16	0,75		92	87	81	70	55	45	38	18	11
MAX4 A22	1,00		127	120	111	96	76	66	52	24	16
MAX4 A32	1,50		185	175	162	140	111	91	76	35	23
MAX4 A42	2,00		240	227	210	182	144	126	99	46	32
MAX4 A62	3,00		347	328	304	263	208	170	143	66	43

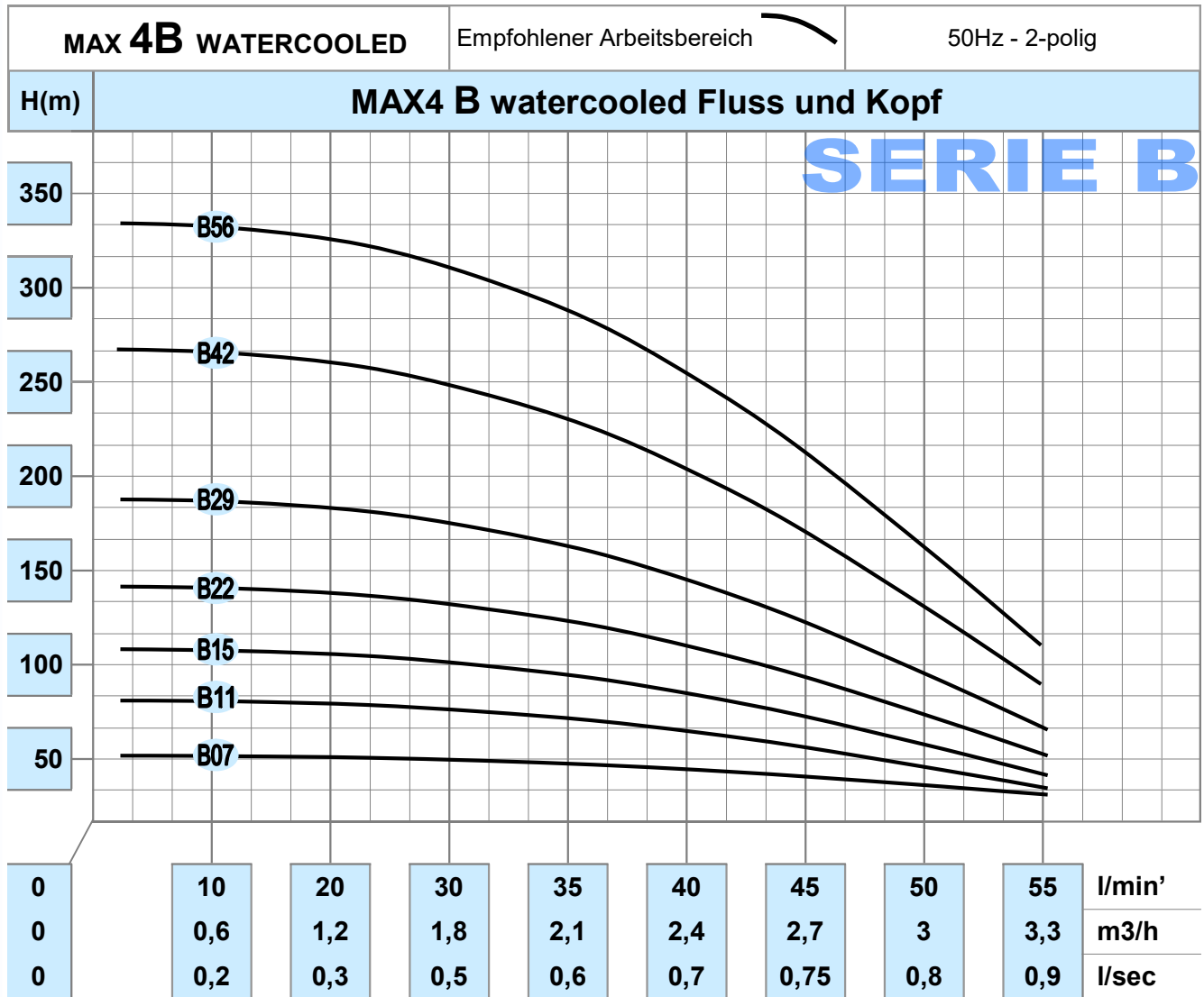
Eigenschaften

Modell	Lauf- räder N.	Volts	Umdre- hungen pro Minute	Leistung		Ampere (A)	MF
				kW	HP		
MAX4 A11 + MXW405M	11	230Vac	2850	0,37	0,50	3,2	16:20
MAX4 A16 + MXW4075M	16		2822	0,55	0,75	4,4	20:25
MAX4 A22 + MXW41M	22		2845	0,75	1,00	5,9	30:35
MAX4 A32 + MXW415M	32		2860	1,10	1,50	7,8	35:40
MAX4 A42 + MXW42M	42		2830	1,50	2,00	10,2	45:50
MAX4 A62 + MXW43M	62		2820	2,20	3,00	14,9	70:80
MAX4 A11 + MXW405	11	400Vac	2810	0,37	0,50	1,1	---
MAX4 A16 + MXW4075	16		2810	0,55	0,75	1,6	---
MAX4 A22 + MXW41	22		2820	0,75	1,00	2,0	---
MAX4 A32 + MXW415	32		2825	1,10	1,50	2,9	---
MAX4 A42 + MXW42	42		2835	1,50	2,00	3,9	---
MAX4 A62 + MXW43	62		2830	2,20	3,00	5,1	---

Maße und Gewicht

Modell	Lieferung	L (mm)	L1 (mm)	Kg
MAX4 A11 + MXW405M	1"1/4	342	667	11,0
MAX4 A16 + MXW4075M		437	762	12,5
MAX4 A22 + MXW41M		551	901	14,7
MAX4 A32 + MXW415M		741	1126	18,2
MAX4 A42 + MXW42M		930	1350	22,1
MAX4 A62 + MXW43M		1310	1780	27,7
MAX4 A11 + MXW405	1"1/4	342	646	10,5
MAX4 A16 + MXW4075		437	762	11,9
MAX4 A22 + MXW41		551	876	13,6
MAX4 A32 + MXW415		741	1091	16,6
MAX4 A42 + MXW42		930	1315	20,5
MAX4 A62 + MXW43		1310	1730	25,5



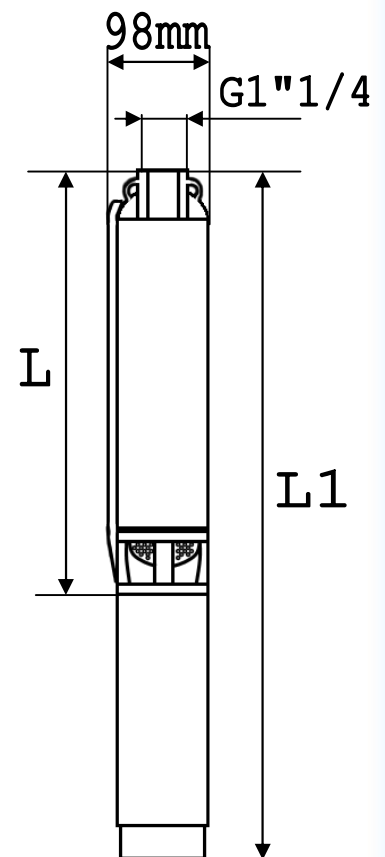


**Tabelle**

Modell	Hp	L/min'	0	15	20	25	30	35	40	45	50
		m3/h	0	0,9	1,2	1,5	1,8	2,1	2,4	2,7	3
MAX4 B07	0,50	H (m)	44	41	39	36	33	29	24	19	12
MAX4 B11	0,75		69	64	61	56	51	45	38	29	19
MAX4 B15	1,00		95	87	83	77	70	62	51	40	27
MAX4 B22	1,50		139	128	121	113	103	90	75	58	39
MAX4 B29	2,00		183	168	160	149	135	119	99	77	51
MAX4 B42	3,00		259	239	226	211	192	169	141	109	73
MAX4 B56	4,00		342	315	299	279	254	223	186	144	96

Eigenschaften							
Modell	Laufräder N.	Volts	Umdrehungen pro Minute	Leistung		Ampere (A)	MF
				kW	HP		
MAX4 B07 + MXW405M	7	230Vac	2850	0,37	0,50	3,2	16:20
MAX4 B11 + MXW4075M	11		2822	0,55	0,75	4,4	20:25
MAX4 B15 + MXW41M	15		2845	0,75	1,00	5,9	30:35
MAX4 B22 + MXW415M	22		2860	1,10	1,50	7,8	35:40
MAX4 B29 + MXW42M	29		2830	1,50	2,00	10,2	45:50
MAX4 B42 + MXW43M	42		2820	2,20	3,00	14,9	70:80
MAX4 B07 + MXW405	7	400Vac	2810	0,37	0,50	1,1	---
MAX4 B11 + MXW4075	11		2810	0,55	0,75	1,6	---
MAX4 B15 + MXW41	15		2820	0,75	1,00	2,0	---
MAX4 B22 + MXW415	22		2825	1,10	1,50	2,9	---
MAX4 B29 + MXW42	29		2835	1,50	2,00	3,9	---
MAX4 B42 + MXW43	42		2830	2,20	3,00	5,1	---
MAX4 B56 + MXW44	56		2830	3,00	4,00	7,2	---

Maße und Gewicht				
Modell	Lieferung	L (mm)	L1 (mm)	Kg
MAX4 B07 + MXW405M	1"1/4	287	612	10,3
MAX4 B11 + MXW4075M		375	700	11,7
MAX4 B15 + MXW41M		463	813	13,6
MAX4 B22 + MXW415M		617	1002	16,6
MAX4 B29 + MXW42M		771	1191	19,8
MAX4 B42 + MXW43M		1056	1526	24,6
MAX4 B07 + MXW405	1"1/4	287	591	9,8
MAX4 B11 + MXW4075		375	700	11,1
MAX4 B15 + MXW41		463	788	12,5
MAX4 B22 + MXW415		617	967	15,0
MAX4 B29 + MXW42		771	1156	28,2
MAX4 B42 + MXW43		1056	1476	22,4
MAX4 B56 + MXW44		1364	1784	26,0



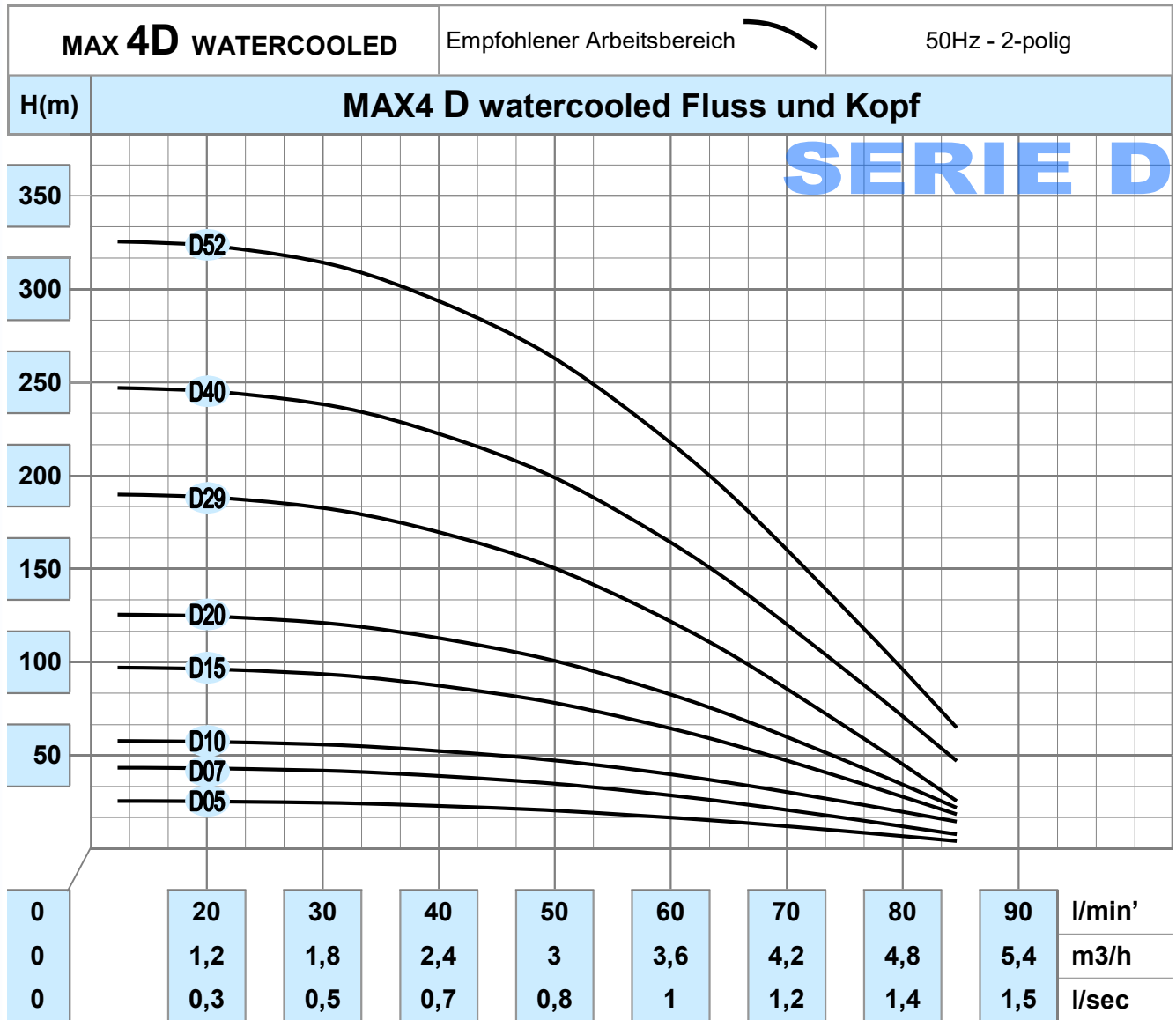
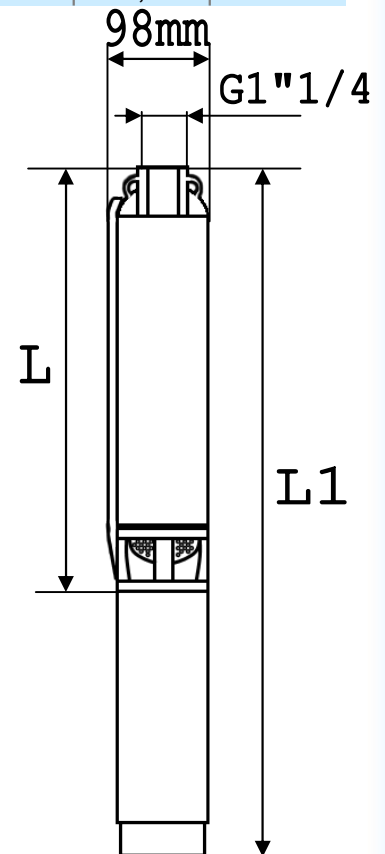


Tabelle											
Modell	Hp	L/min'	0	20	35	40	45	50	60	70	80
		m3/h	0	1,2	2,1	2,4	2,7	3	3,6	4,2	4,8
MAX4 D05	0,50	H (m)	33	32	30	28	27	25	21	16	10
MAX4 D07	0,75		47	44	41	40	38	36	30	23	14
MAX4 D10	1,00		67	63	59	57	54	51	43	33	20
MAX4 D15	1,50		100	95	89	85	81	76	64	49	30
MAX4 D20	2,00		134	127	118	114	108	102	86	66	40
MAX4 D29	3,00		194	184	171	165	157	148	124	95	58
MAX4 D40	4,00		262	249	232	223	212	200	168	129	78
MAX4 D52	5,50		337	320	298	287	273	257	216	165	101

Eigenschaften							
Modell	Laufräder N.	Volts	Umdrehungen pro Minute	Leistung		Ampere (A)	MF
				kW	Hp		
MAX4 D05 + MXW405M	5	230Vac	2850	0,37	0,50	3,2	16:20
MAX4 D07 + MXW4075M	7		2822	0,55	0,75	4,4	20:25
MAX4 D10 + MXW41M	10		2845	0,75	1,00	5,9	30:35
MAX4 D15 + MXW415M	15		2860	1,10	1,50	7,8	35:40
MAX4 D20 + MXW42M	20		2830	1,50	2,00	10,2	45:50
MAX4 D29 + MXW43M	29		2820	2,20	3,00	14,9	70:80
MAX4 D05 + MXW405	5	400Vac	2810	0,37	0,50	1,1	---
MAX4 D07 + MXW4075	7		2810	0,55	0,75	1,6	---
MAX4 D10 + MXW41	10		2820	0,75	1,00	2,0	---
MAX4 D15 + MXW415	15		2825	1,10	1,50	2,9	---
MAX4 D20 + MXW42	20		2835	1,50	2,00	3,9	---
MAX4 D29 + MXW43	29		2830	2,20	3,00	5,1	---
MAX4 D40 + MXW44	40		2830	3,00	4,00	7,2	---
MAX4 D52 + MXW455	52		2830	3,00	4,00	7,2	---

Maße und Gewicht				
Modell	Lieferung	L (mm)	L1 (mm)	Kg
MAX4 D05 + MXW405M	1"1/4	243	568	9,9
MAX4 D07 + MXW4075M		287	612	10,9
MAX4 D10 + MXW41M		353	703	12,6
MAX4 D15 + MXW415M		463	848	15,2
MAX4 D20 + MXW42M		573	993	17,9
MAX4 D29 + MXW43M		771	1241	21,9
MAX4 D05 + MXW405	1"1/4	243	547	9,4
MAX4 D07 + MXW4075		287	612	10,3
MAX4 D10 + MXW41		353	678	11,5
MAX4 D15 + MXW415		463	813	13,6
MAX4 D20 + MXW42		573	958	16,4
MAX4 D29 + MXW43		771	1191	19,8
MAX4 D40 + MXW44		1012	1432	22,6
MAX4 D52 + MXW455		1276	1744	27,9



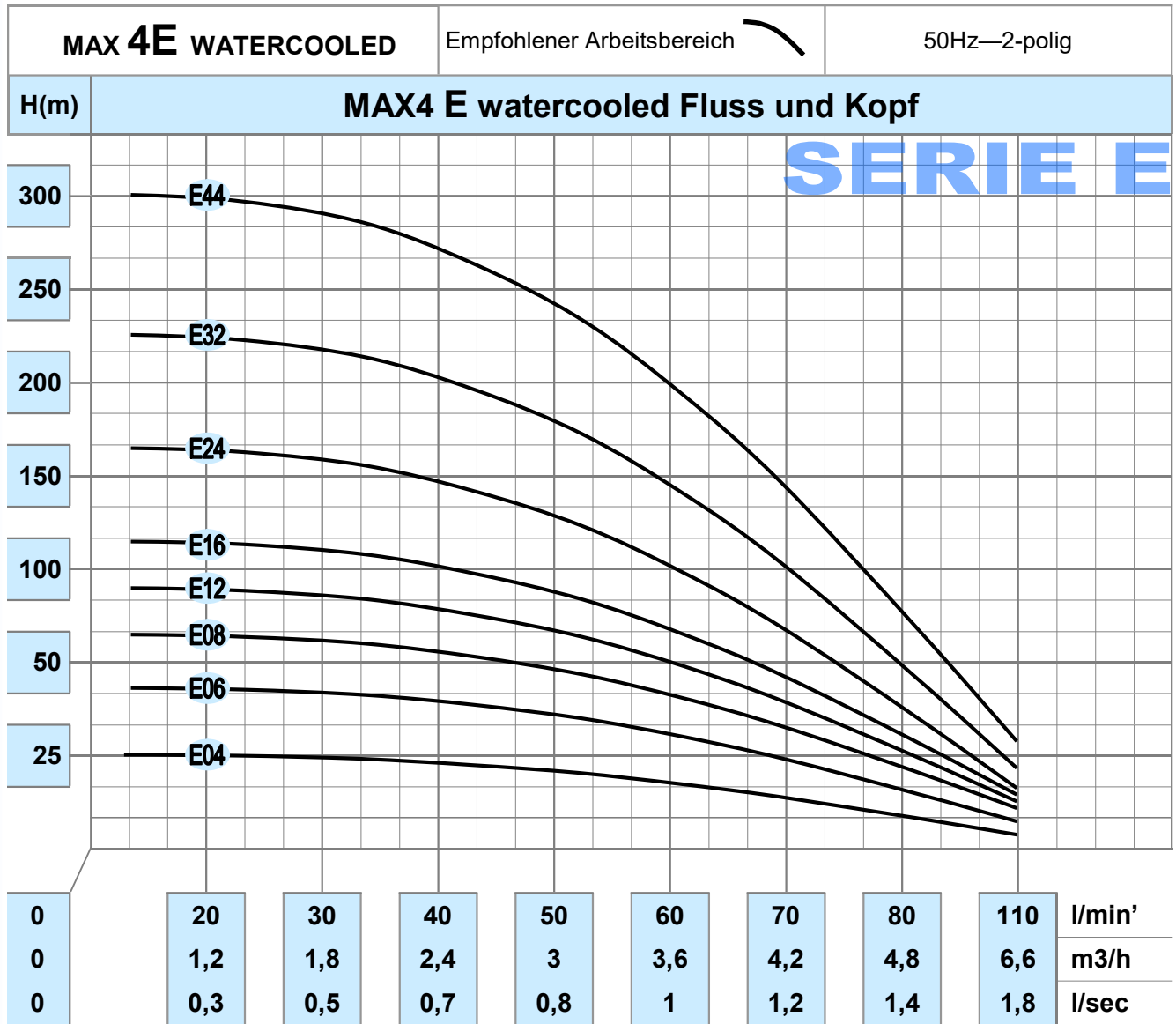
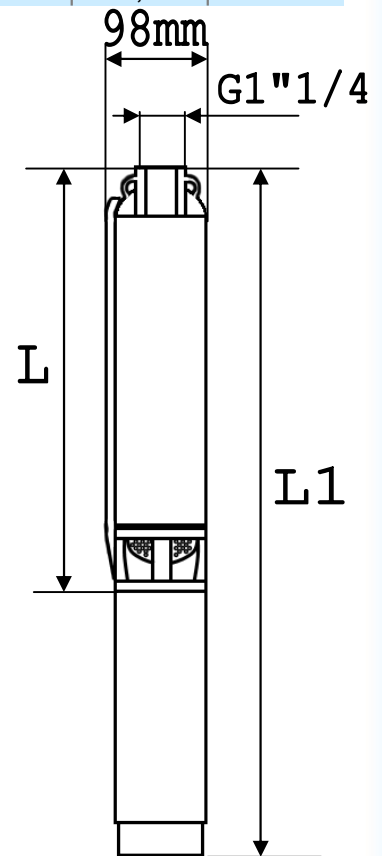


Tabelle											
Modell	Hp	L/min'	0	35	45	60	70	80	90	100	110
		m3/h	0	2,1	2,7	3,6	4,2	4,8	5,4	6	6,6
MAX4 E04	0,50	H (m)	28	26	25	23	20	17	12	8	2
MAX4 E06	0,75		43	39	38	34	30	25	19	12	4
MAX4 E08	1,00		57	52	51	46	40	33	25	16	5
MAX4 E12	1,50		85	79	76	68	60	50	37	23	7
MAX4 E16	2,00		114	105	101	91	80	67	50	31	10
MAX4 E24	3,00		170	157	152	137	121	100	75	47	14
MAX4 E32	4,00		225	208	200	181	159	132	99	61	19
MAX4 E44	5,50		303	280	270	243	215	178	133	83	26



Eigenschaften							
Model	Laufräder N.	Volts	Umdrehungen pro Minute	Leistung		Ampere (A)	MF
				kW	Hp		
MAX4 E04 + MXW405M	4	230Vac	2850	0,37	0,50	3,2	16:20
MAX4 E06 + MXW4075M	6		2822	0,55	0,75	4,4	20:25
MAX4 E08 + MXW41M	8		2845	0,75	1,00	5,9	30:35
MAX4 E12 + MXW415M	12		2860	1,10	1,50	7,8	35:40
MAX4 E16 + MXW42M	16		2830	1,50	2,00	10,2	45:50
MAX4 E24 + MXW43M	24		2820	2,20	3,00	14,9	70:80
MAX4 E04 + MXW405	4	400Vac	2810	0,37	0,50	1,1	---
MAX4 E06 + MXW4075	6		2810	0,55	0,75	1,6	---
MAX4 E08 + MXW41	8		2820	0,75	1,00	2,0	---
MAX4 E12 + MXW415	12		2825	1,10	1,50	2,9	---
MAX4 E16 + MXW42	16		2835	1,50	2,00	3,9	---
MAX4 E24 + MXW43	24		2830	2,20	3,00	5,1	---
MAX4 E32 + MXW44	32		2830	3,00	4,00	7,2	---
MAX4 E44 + MXW455	44		2830	4,00	5,50	9,9	---

Maße und Gewicht				
Modell	Lieferung	L (mm)	L1 (mm)	Kg
MAX4 E04 + MXW405M	1"1/4	221	546	9,7
MAX4 E06 + MXW4075M		265	590	10,7
MAX4 E08 + MXW41M		309	659	12,2
MAX4 E12 + MXW415M		397	782	14,6
MAX4 E16 + MXW42M		485	905	17,1
MAX4 E24 + MXW43M		661	1131	20,9
MAX4 E04 + MXW405	1"1/4	221	525	9,2
MAX4 E06 + MXW4075		265	590	10,1
MAX4 E08 + MXW41		309	634	11,1
MAX4 E12 + MXW415		397	747	13,0
MAX4 E16 + MXW42		485	870	15,5
MAX4 E24 + MXW43		661	1081	18,7
MAX4 E32 + MXW44		837	1257	22,0
MAX4 E44 + MXW455		1100	1568	25,9



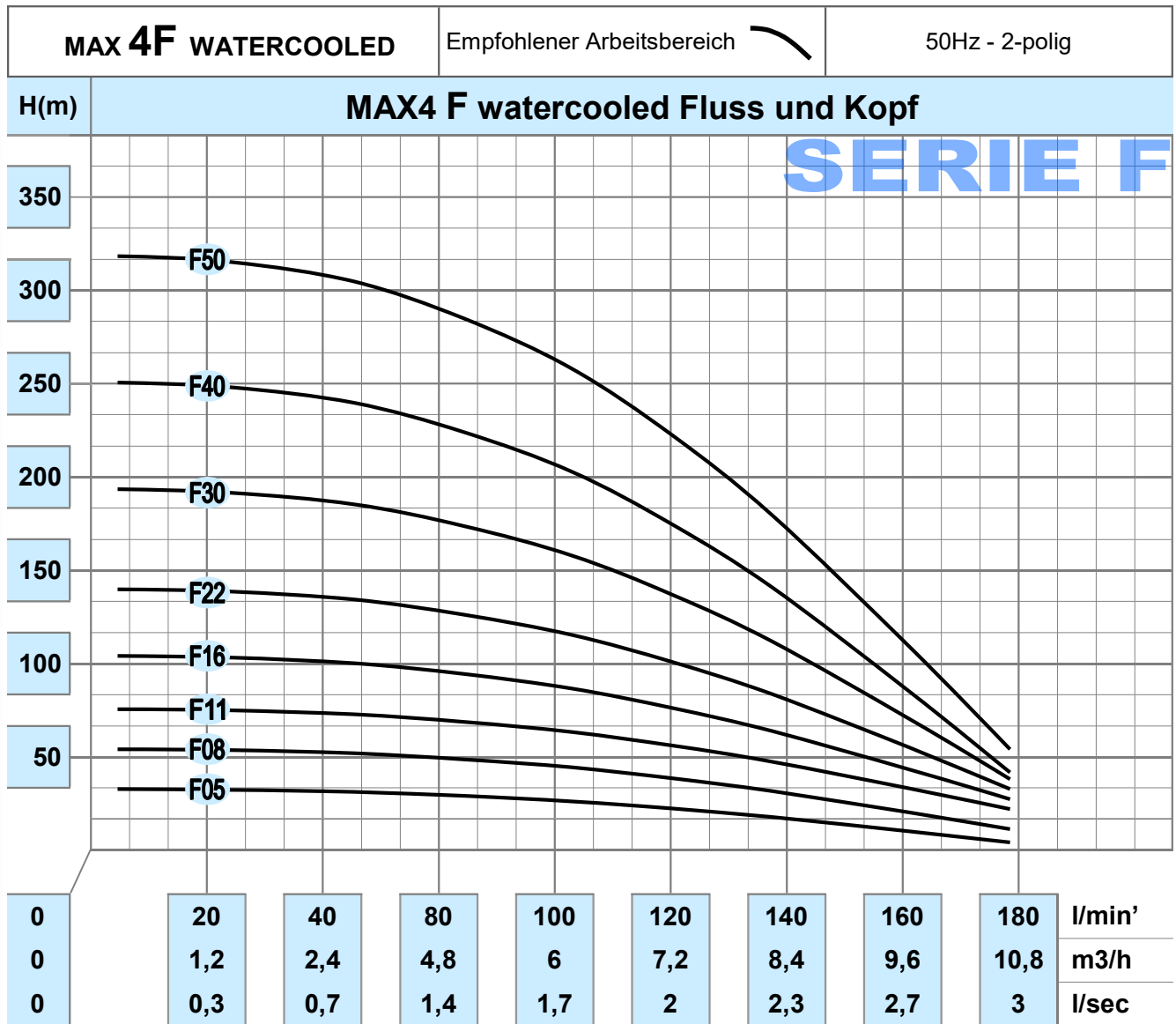
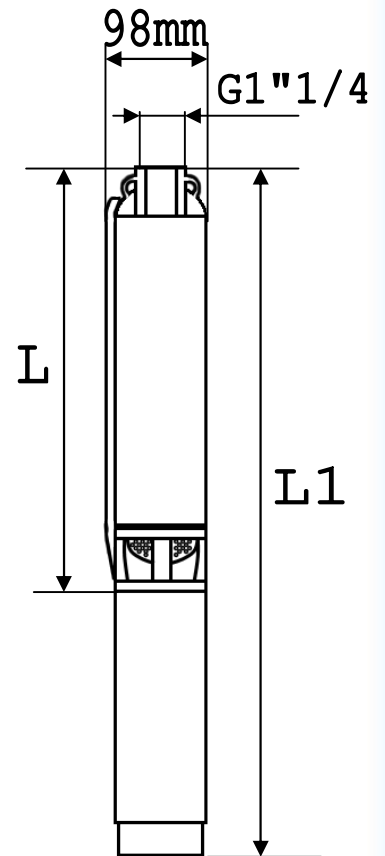


Tabelle											
Modell	Hp	L/min'	0	45	80	90	100	110	125	150	175
		m3/h	0	2,7	4,8	5,4	6	6,6	7,5	9	10,5
MAX4 F05	1,00	H (m)	28	26	25	23	20	17	12	8	2
MAX4 F08	1,50		43	39	38	34	30	25	19	12	4
MAX4 F11	2,00		57	52	51	46	40	33	25	16	5
MAX4 F16	3,00		85	79	76	68	60	50	37	23	7
MAX4 F22	4,00		114	105	101	91	80	67	50	31	10
MAX4 F30	5,50		170	157	152	137	121	100	75	47	14
MAX4 F40	7,50		225	208	200	181	159	132	99	61	19
MAX4 F50	10,00		303	280	270	243	215	178	133	83	26

Eigenschaften							
Modell	Lauf- räder N.	Volts	Umdre- hungen pro Minute	Leistung		Ampere (A)	MF
				kW	Hp		
MAX4 F05 + MXW41M	5	230Vac	2850	0,75	1,00	5,9	30:35
MAX4 F08 + MXW415M	8		2822	1,10	1,50	7,8	35:40
MAX4 F11 + MXW42M	11		2845	1,50	2,00	10,2	45:50
MAX4 F16 + MXW43M	16		2860	2,20	3,00	14,9	70:80
MAX4 F05 + MXW41	5	400Vac	2810	0,75	1,00	2,0	---
MAX4 F08 + MXW415	8		2810	1,10	1,50	2,9	---
MAX4 F11 + MXW42	11		2820	1,50	2,00	4,0	---
MAX4 F16 + MXW43	16		2825	2,20	3,00	5,0	---
MAX4 F22 + MXW44	22		2835	3,00	4,00	7,1	---
MAX4 F30 + MXW455	30		2830	4,00	5,50	9,4	---
MAX4 F40 + MXW475	40		2835	5,50	7,50	11,5	---
MAX4 F50 + MXW410	50		2830	7,50	10,00	16,5	---

Maße und Gewicht				
Modell	Lieferung	L (mm)	L1 (mm)	Kg
MAX4 F05 + MXW41M	2"	333	683	12,0
MAX4 F08 + MXW415M		453	838	15,5
MAX4 F11 + MXW42M		573	993	17,5
MAX4 F16 + MXW43M		773	1243	21,6
MAX4 F05 + MXW41	2"	333	658	11,7
MAX4 F08 + MXW415		453	803	13,9
MAX4 F11 + MXW42		573	958	16,6
MAX4 F16 + MXW43		773	1193	20,0
MAX4 F22 + MXW44		1012	1432	22,5
MAX4 F30 + MXW455		1332	1800	27,6
MAX4 F40 + MXW475		1732	2270	34,5
MAX4 F50 + MXW410		2132	2937	46,4



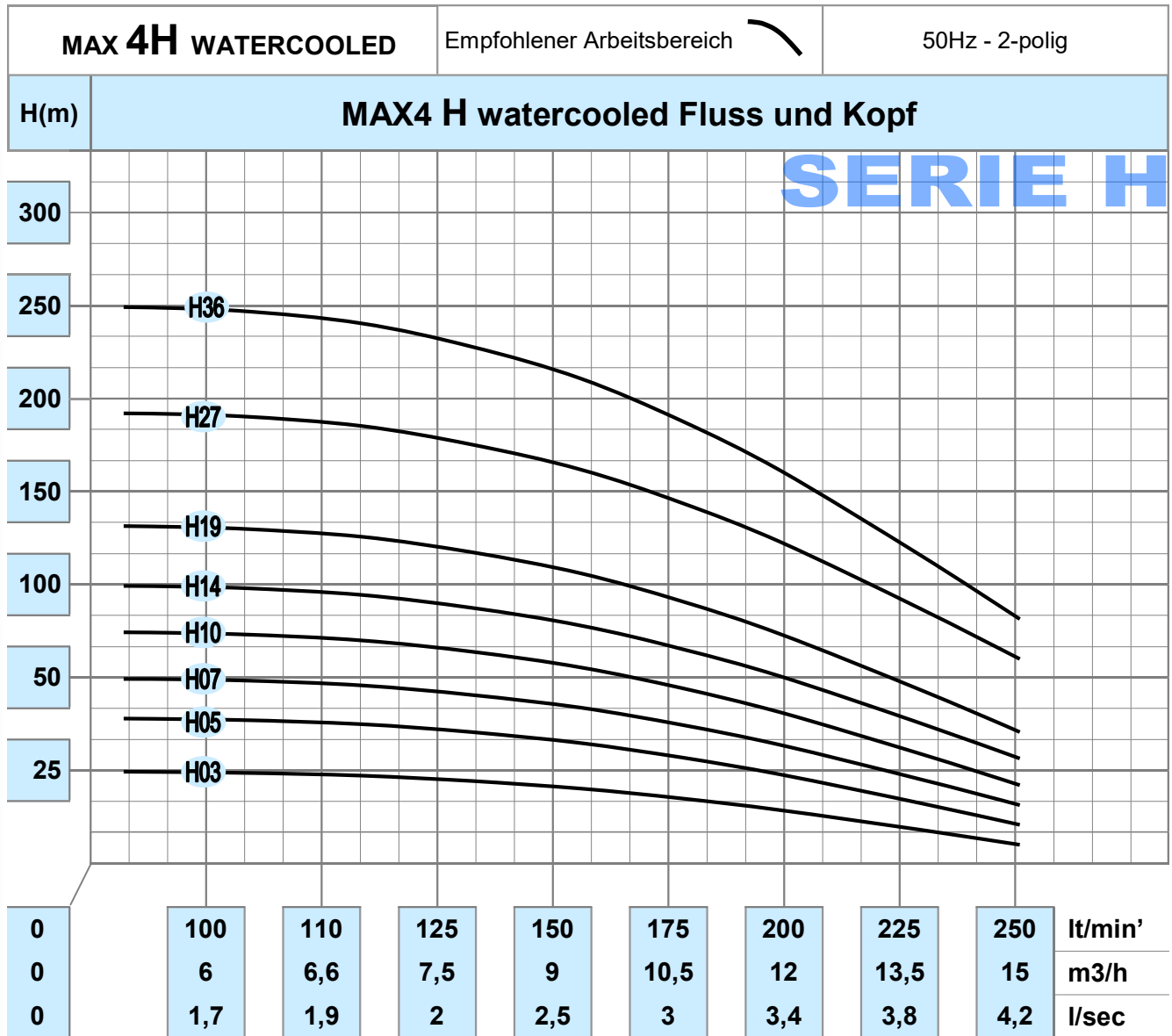
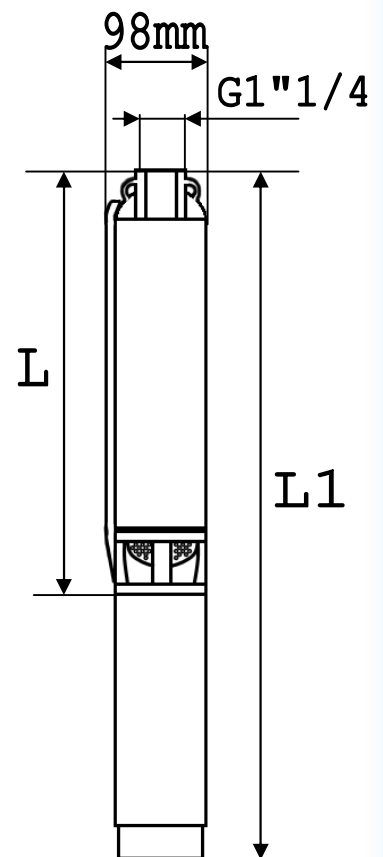


Tabelle											
Modell	Hp	L/min'	0	100	110	125	150	175	200	225	250
		m3/h	0	6	6,6	7,5	9	10,5	12	13,5	15
MAX4 H03	1,00	H (m)	21	20	20	18	18	17	14	11	7
MAX4 H05	1,50		36	33	33	31	31	28	24	18	11
MAX4 H07	2,00		50	46	46	43	43	39	33	25	16
MAX4 H10	3,00		71	66	65	62	62	56	47	36	23
MAX4 H14	4,00		100	93	91	86	86	78	66	50	32
MAX4 H19	5,50		135	126	124	117	117	106	89	68	43
MAX4 H27	7,50		192	179	176	166	166	150	127	96	62
MAX4 H36	10,00		251	234	230	230	217	197	166	126	80

Eigenschaften							
Modell	Laufräder N.	Volts	Umdrehungen pro Minute	Leistung		Ampere (A)	MF
				kW	Hp		
MAX4 H03 + MXW41M	3	230Vac	2850	0,75	1,00	5,9	30:35
MAX4 H05 + MXW415M	5		2822	1,10	1,50	7,8	35:40
MAX4 H07 + MXW42M	7		2845	1,50	2,00	10,2	45:50
MAX4 H10 + MXW43M	10		2860	2,20	3,00	14,9	70:80
MAX4 H03 + MXW41	3	400Vac	2810	0,75	1,00	2,0	---
MAX4 H05 + MXW415	5		2810	1,10	1,50	2,9	---
MAX4 H07 + MXW42	7		2820	1,50	2,00	4,0	---
MAX4 H10 + MXW43	10		2825	2,20	3,00	4,9	---
MAX4 H14 + MXW44	14		2835	3,00	4,00	7,1	---
MAX4 H19 + MXW455	19		2830	4,00	5,50	9,4	---
MAX4 H27 + MXW475	27		2835	5,50	7,50	11,5	---
MAX4 H36 + MXW410	36		2830	7,50	10,00	16,5	---

Maße und Gewicht				
Modell	Lieferung	L (mm)	L1 (mm)	Kg
MAX4 H03 + MXW41M	2"	253	603	11,7
MAX4 H05 + MXW415M		333	718	14,0
MAX4 H07 + MXW42M		413	833	16,4
MAX4 H10 + MXW43M		533	1003	19,6
MAX4 H03 + MXW41	2"	253	578	10,6
MAX4 H05 + MXW415		333	683	12,4
MAX4 H07 + MXW42		413	798	14,8
MAX4 H10 + MXW43		533	953	17,4
MAX4 H14 + MXW44		693	1113	19,6
MAX4 H19 + MXW455		892	1360	23,8
MAX4 H27 + MXW475		1212	1750	29,9
MAX4 H36 + MXW410		1575	2377	41,5



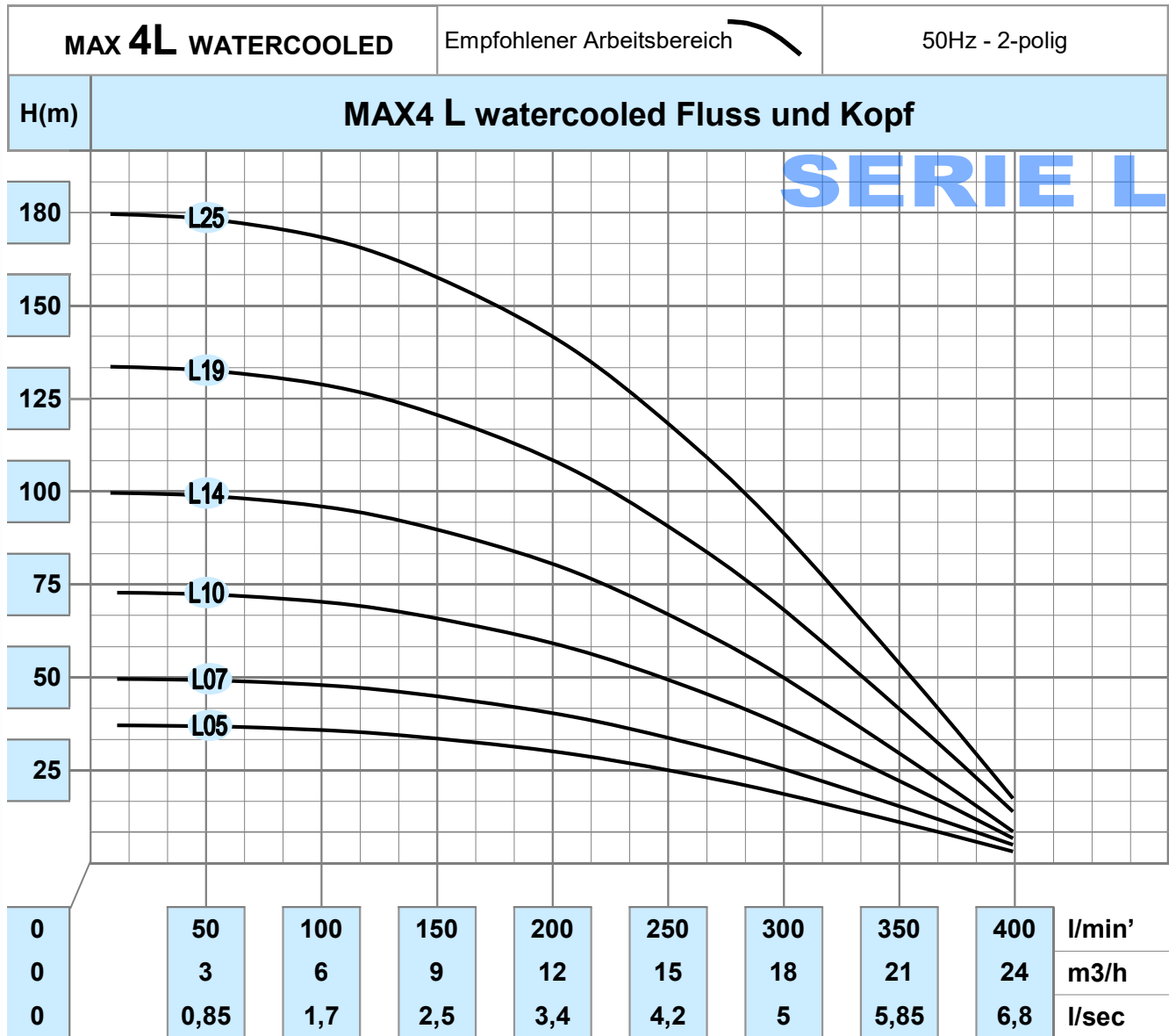


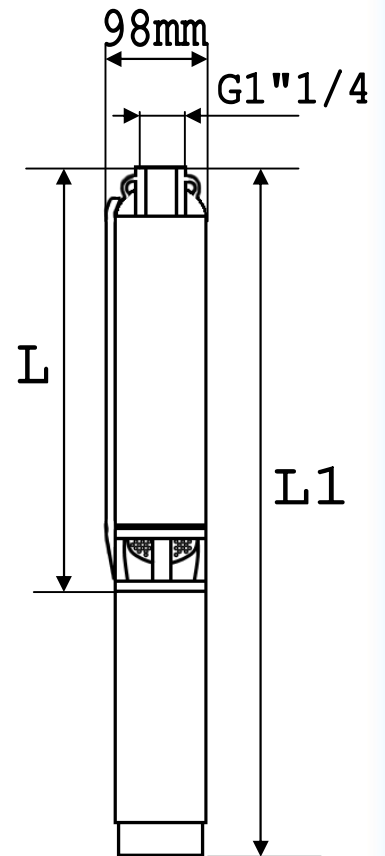
Tabelle											
Modell	Hp	L/min'	0	200	225	250	275	325	350	375	400
		m3/h	0	12	13,5	15	16,5	19,5	21	22,5	24
MAX4 L05	2,00	H (m)	36	23	21	18	16	11	8	4	2
MAX4 L07	3,00		50	33	29	25	22	15	11	6	5
MAX4 L10	4,00		72	47	42	35	32	21	15	9	7
MAX4 L14	5,50		101	65	59	49	45	29	21	12	8
MAX4 L19	7,50		137	88	80	67	61	40	29	17	10
MAX4 L25	10,00		180	116	105	88	80	53	38	22	11

**Eigenschaften**

Modell	Laufräder N.	Volts	Umdrehungen pro Minute	Leistung		Ampere (A)	MF
				kW	Hp		
MAX4 L05 + MXW42M	5	230Vac	2845	1,50	2,00	10,2	45:50
MAX4 L07 + MXW43M	7		2860	2,20	3,00	14,9	70:80
MAX4 L05 + MXW42	5	400Vac	2820	1,50	2,00	4,0	---
MAX4 L07 + MXW43	7		2825	2,20	3,00	4,9	---
MAX4 L10 + MXW44	10		2835	3,00	4,00	7,1	---
MAX4 L14 + MXW455	14		2830	4,00	5,50	9,4	---
MAX4 L19 + MXW475	19		2835	5,50	7,50	11,6	---
MAX4 L25 + MXW410	25		2830	7,50	10,00	16,9	---

**Maße und Gewicht**

Modell	Lieferung	L (mm)	L1 (mm)	Kg
MAX4 L05 + MXW42M	2"	358	778	16,3
MAX4 L07 + MXW43M		448	918	19,3
MAX4 L05 + MXW42	2"	358	743	14,7
MAX4 L07 + MXW43		448	868	17,1
MAX4 L10 + MXW44		583	1003	18,6
MAX4 L14 + MXW455		763	1231	22,7
MAX4 L19 + MXW475		987	1525	27,9
MAX4 L25 + MXW410		1257	2062	38,6

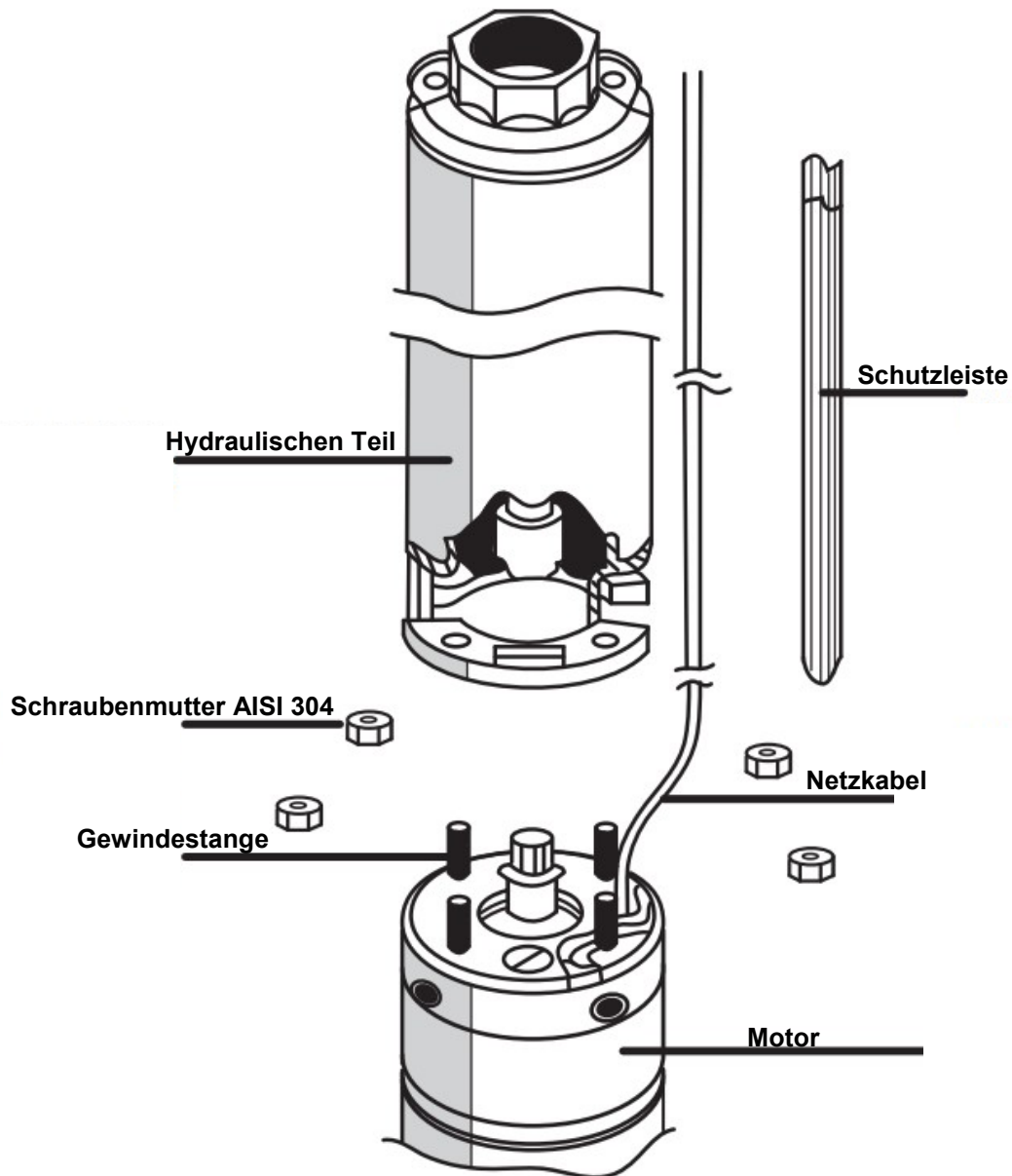


# Motor und Pumpe Kupplung

## Montage

Einfaches und effektives Montagesystem.

Mit einem vormontierten Filter im Hydraulikteil, diese Tauchpumpe besteht aus dem Motor, dem hydraulischem Teil und der Kupplungsplatte.





MOTOR		NOMINELLE ENERGIE		NOMINALE SPANNUNG	FUNKTIONSMERKMALE MIT NENNLEISTUNG				MAX WASSER-TEMPERATUR
EINPHASEN	DREIPHASEN	kW	HP	V	A	rpm	μ %	cosφ	°C
MXW 405M	-	0,37	0,50	220	4,1	2810	52	0,69	40
				230	4,1	2820	54	0,7	40
				240	4	2830	51	0,67	40
MXW 4075M	-	0,55	0,75	220	5,1	2805	61	0,70	40
				230	5,1	2816	60	0,71	40
				240	5	2828	62	0,68	40
MXW 41M	-	0,75	1,00	220	7,1	2812	65	0,72	40
				230	7	2822	66	0,73	40
				240	6,9	2832	68	0,71	40
MXW 415M	-	1,10	1,50	220	9,6	2808	68	0,69	40
				230	9,5	2818	72	0,7	40
				240	9,6	2828	69	0,67	40
MXW 42M	-	1,50	2,00	220	10,9	2810	74	0,68	40
				230	10,7	2820	78	0,73	40
				240	10,5	2830	72	0,65	40
MXW 43M	-	2,20	3,00	220	14,4	2816	72	0,70	40
				230	14,2	2826	76	0,71	40
				240	14	2832	74	0,67	40
-	MXW 405	0,37	0,50	380	1,8	2809	54	0,69	40
				400	1,6	2820	58	0,72	40
				415	1,5	2830	52	0,64	40
-	MXW 4075	0,55	0,75	380	2,2	2811	62	0,68	40
				400	2,1	2821	68	0,75	40
				415	2	2831	65	0,70	40
-	MXW 41	0,75	1,00	380	2,6	2808	63	0,64	40
				400	2,5	2818	60	0,71	40
				415	2,4	2828	64	0,67	40
-	MXW 415	1,10	1,50	380	3,6	2816	72	0,70	40
				400	3,4	2826	71	0,2	40
				415	3,3	2832	70	0,67	40
-	MXW 42	1,50	2,00	380	4,6	2810	78	0,65	40
				400	4,4	2820	77	0,69	40
				415	4,2	2830	74	0,65	40
-	MXW 43	2,20	3,00	380	6,2	2816	64	0,67	40
				400	5,9	2826	68	0,69	40
				415	5,8	2832	65	0,68	40
-	MXW 44	3,00	4,00	380	8,8	2810	62	0,70	40
				400	8,6	2820	65	0,71	40
				415	8,4	2830	64	0,67	40
-	MXW 455	4,00	5,50	380	10,4	2810	79	0,67	40
				400	10	2820	78	0,68	40
				415	9,8	2830	77	0,66	40
-	MXW 475	5,50	7,50	380	14,5	2812	78	0,69	40
				400	14,2	2822	77	0,71	40
				415	14,1	2832	76	0,64	40
-	MXW 410	7,50	10,00	380	18,1	2810	80	0,69	40
				400	17,7	2820	79	0,69	40
				415	17,5	2830	76	0,7	40



# X-Power project



## GARANTIE, GEWAHRLEISTUNG UND PRODUKTHAFTUNG

Die Garantie beginnt mit dem auf dem Kaufbeleg angegebenen Datum.

Für jedes fehlerhafte Produkt müssen sich der Kunde oder der Händler anrufen, um den Eingriff eines autorisierten Technikers zu arrangieren; oder sie muss mit dem Zurückziehen fortfahren, um den Status des Produkts zu überprüfen.

Im Falle einer Garantievalidierung sind die Kosten für die Abholung, Überprüfung und Rückgabe des Produkts für den Kunden kostenlos.

Die Materialien müssen unbedingt von einer Quittung oder Rechnung begleitet werden, ansonsten muss die Überprüfung ausgeschlossen werden.

Die Direktion  
Elettromek  
Kundendienst: [support@xpowerwaterpumps.com](mailto:support@xpowerwaterpumps.com)





**Autorisierter Händler**