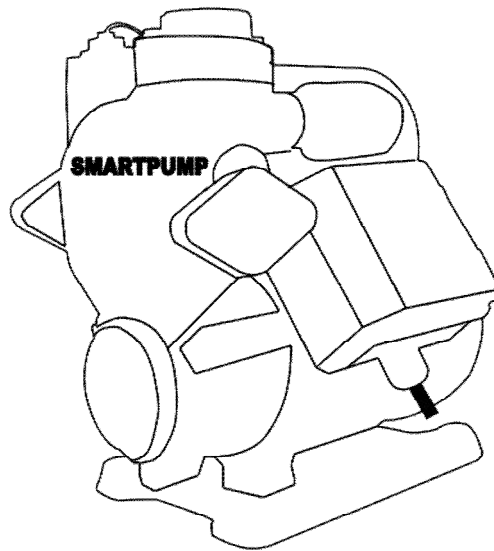


X-POWER



SMARTPUMP

**Automatischen, einphasigen, elektrischen Pumpe
mit automatischer Strömung Druckschalter,
Durchflusssensor
und
Einstellbarer Druck**

Betriebsanleitung

www.xpowerwaterpumps.com

Inhaltsverzeichnis

Sicherheitshinweise	Pag. 01/02
Allgemeine Beschreibung	Pag. 03/04
Vorteile im Überblick	Pag. 05
Mögliche Installationen	Pag. 06
Einbaubeispiele	Pag. 06/07
Start	Pag. 08
Kalibrierungen	Pag. 09
Leistung und performance technische Daten	Pag. 10
Arbeitskurve	Pag. 10
Maße und Gewichte	Pag. 11
Störungssuche	Pag. 12
Garantie	Pag. 13

1 SMARTPUMP

Sicherheitshinweise

- 1) Bitte lesen Sie diese Betriebsanleitung vor dem Installieren und Inbetriebnahme der Pumpe genau durch.
- 2) SMARTPUMP für Kinder und/oder Personen mit eingeschränkten physischen, sensorischen und geistigen verwendet, ist verboten.
- 3) SMARTPUMP ist nicht für die Nutzung durch Personen (einschließlich Kindern) mit eingeschränkten physischen, sensorischen oder mentalen Fähigkeiten oder fehlender Erfahrung oder Kenntnissen vorgesehen, sofern diese keine Einführung und Anleitung zum Gebrauch des Geräts durch eine für ihre Sicherheit verantwortliche Person erhalten haben
- 4) Die Warnzeichen geben die Wahrscheinlichkeit eines Risikos an. Die Nichtbeachtung der Vorschriften kann zu Schaden an Personen sowie auch Dingen führen.
- 5) Montage und elektrischer Anschluss dürfen nur von Fachpersonal nach geltenden Vorschriften in spannungsfreien Zustand erfolgen.
- 6) Installieren Sie die Pumpe nicht an einem feuchten Ort oder Wasserquellen.
- 7) Zur Vereinfachung der Wartung, wird empfohlen ein Absperrventil zu installieren.
- 8) Bevor Sie an der Pumpe arbeiten, müssen Sie diese von der Stromversorgung trennen.
- 9) Es ist streng verboten die Pumpe zu starten ohne dabei Flüssigkeiten zu pumpen.
- 10) Vor dem Ausbau der Pumpe versichern Sie sich dass die Pumpe abgekühlt ist.
- 11) Wenn die Aussentemperatur hoch ist, wird empfohlen die Pumpe an einem belüfteten Ort aufzustellen.
- 12) Kondenswasser kann Stromausfälle provozieren.
- 13) Um Beschädigungen zu vermeiden, entfernen Sie das Wasser in Leitungsnetz während den kalten Monaten.

SMARTPUMP **2**

- 14) Während langen Perioden von Inaktivität, stellen Sie sicher, dass die Ein- und Auslassventile geschlossen sind.
- 15) Bei Beschädigung des Netzkabel oder Stecker und Steckdosen ist ein qualifiziertes Personal zuständig um den Schaden zu beheben.
- 16) Die Netzspannung und die Spannungsangaben müssen übereinstimmen; sollte das nicht der Fall sein, kontaktieren Sie sofort den Kundendienst des Service-Zenter.
- 17) Wenn Sie irgendwelche Fehler nicht beheben können, müssen Sie des elektrischen Strom sowie die Ventile ausschalten und sofort das Service-Zenter kontaktieren.
- 18) Der Zutritt für Kinder ist verboten.
- 19) Installieren Sie die Pumpe nicht an einem Ort an dem es Witterungseinflüssen oder Temperaturen unter den Gefrierpunkt ausgesetzt ist.

3 SMARTPUMP

Allgemeine Beschreibung

Anwendungen:

Wasserdruck im Haus erhöhen - Technische Zwecke

SMARTPUMP BESCHREIBUNG

SMARTPUMP ist eine spezielle Hauswasserpumpe.

Sie ist von Technologie-Innovation gebaut:

Sie hat der traditionellen konstruktiven Aufbau einer peripheren elektrischen Pumpe, aber Sie garantiert hohe Drucke im Verhältnis der verwendeten Leistung.

Sie ist aus zwei Modelle erbaut:

- 1) SMARTPUMP 500, mit 0,50 HP;
- 2) SMARTPUMP 750, mit 0,75 HP.

Beide sind automatische selbstansaugende Pumpen mit 230Vac versorgt. Und Beide sind zur Erhöhung des Brauchwasserdrucks (von heißem oder kaltem Wasser) mit Temperaturen zwischen 2 °C und 90 °C ausgestattet.

SMARTPUMP zeichnet sich durch technische Eigenschaften aus, die diese Pumpe unübertroffen in ihrer Art machen.

Sie wird automatisch aktiviert, wenn der Wasserhahn geöffnet ist, und Sie stoppt, wenn er geschlossen ist.

SMARTPUMP verzögert den Start von drei (3) Sekunden nach einem plötzlichen Stromausfall. Diese technische Maßnahme hilft den Motor, die Beschädigung des Relais zu vermeiden und gleichzeitig die Lebensdauer des Produkts zu verlängern.

STILLE DER SMART PUMP

Dank einiger technischen und Design-Merkmale, SMARTPUMP reduziert das Geräuschpegel von 10% (im Vergleich zu Standard-Selbstansaugende Periphere Pumpen):

- 1) die ENAMEL Beschichtung des Pumpengehäuses;
- 2) die Verwendung einer Kunststoffbasis, die unter der Pumpe angeordnet ist;
- 3) die Befestigung mit Edelstahl, des Messing-Laufrades auf der Motorachse.

SMARTPUMP **4**

HÖHE DES SMARTPUMP

Die Höhe (der Unterschied zwischen der Pumpe und dem entferntesten Punkt), ist für viele Presskontrols auf dem Markt ein Maßproblem. SMARTPUMP kann bis zu 25 Meter erreichen, dank dem elektromechanischen Druckschalters.

SMARTPUMP 500 kann bis zu 15 Meter erreichen,
SMARTPUMP 750 bis zu 25 Meter.

SMARTPUMP UND WASSERLECKE

SMARTPUMP ist mit einem Expansionsgefäß von 600 Gramm ausgestattet, so werden die häufigen Anfänge verringert, die durch kleine Wasserentnahmen und/oder geringe Verluste verursacht werden.

Das Relais (öffnet und schließt die Stromversorgungskontakte) ist garantiert bis 390.000 Start/Stop für das Smartpump 500 und bis 490.000 Start/Stop für das Smartpump 750.

Das Tank ist direkt an der Pumpe montiert. Er verlängert die Lebensdauer des Produkts und sorgt für einen reduzierten Stromverbrauch.

SMARTPUMP UND TROCKENLAUF; eher, das Betrieb ohne Flüssigkeit in der Pumpe

1) SCHUTZ VOM TROCKENLAUF, MIT MONTAGE AUF TANK ODER BRUNNEN

Die Pumpe ist mit einer Zeitsflusskontrolle ausgestattet.

Unter der Annahme dass der Speisewasser an der Pumpe fehlt, löscht die Pumpe nach sechs (6) Minuten automatisch ab.

Um SMARTPUMP neu zu starten und einem normalen Betriebszyklus fortzusetzen, trennen Sie bitte die Stromversorgung für einige Sekunden.

2) SCHUTZ VOM TROCKENLAUF, MIT MONTAGE AUF WASSERLINIE

SMARTPUMP schaltet sich automatisch nach sechs (6) Minuten Trockenlauf aus. Sie wird neu gestartet, wenn der Wasserzulauf eine Druckdifferenz von 0,2 bar zwischen Pumpe und Wassersystem erzeugt.

5 SMARTPUMP

Vorteile im Überblick

SELBSTANSAUGENDE PUMPE

Smartpump ist eine selbstansaugende Pumpe. Aber, für die Selbstansaugende muss das Pumpengehäuse immer voll Wasser sein.

Die Tabelle zeigt die Schaltungsbefüllzeit, wenn die Pumpe aus einem negativen Saugrohr zieht.

Modell	Negative Ansaughöhe (Mpa)	Negative Ansaughöhe (Bar)	Negative Ansaughöhe (Metri)	Selbstansaugende Zeit
SMARTPUMP 500	- 0,093	- 0,93	- 9,3	4 min. 50 sec.
SMARTPUMP750	- 0,095	- 0,95	-9,5	3 min. 55 sec.

STARTVERZÖGERUNG

Verzögerung beim Start, nach der ersten Installation oder nach einem plötzlichen Stromausfall, wenn die Stromversorgung wiederhergestellt wird.

ANTI-FRESSEN LEISTUNG

Nach 3 Tagen von Inaktivität, der Pumpe macht Sie automatisch einen Funktionstest.

Diese Funktion verhindert die Akkumulation von Schmutz oder Verschmutzung in der Pumpe.

SCHUTZ VOM TROCKENLAUF

Bei Trockenlauf, der Pumpe stellt sich automatisch (nach sechs (6) Minuten) der Blockschutz ein.

STRÖMUNGSSCHALTER

Das Smartpump automatisch neu startet, wenn das Wasser zurück kehrt; dank des Strömungsschalter, dass selbst eine minimale Strömung enthüllt.

SMARTPUMP **6**

VERRINGERUNG DER HÄUFIGEN STARTEN

SMARTPUMP ist mit einem Puffertank von 600 Gramm ausgestattet, dass den häufigen und/oder plötzlichen Start der Pumpe (von Wasserlecks oder Abzug von Wasser verursacht) vermeidet.

VERBESSERTE KÜHLUNG

Die spezielle Form des Lüfterkühldeckels (patentiert) sorgt für eine bessere Motorabkühlung.

Mögliche Installationen

SMARTPUMP
mit horizontale
Ansaugrohre



SMARTPUMP
mit 90°
Ansaugrohre



Einbaubeispiele

**Erhöhung des Brauchwasserdrucks -
Technologische Anwendungen:**

DIE INSTALLATION VON DAS SMARTPUMP

Im Gegensatz zu herkömmlichen Autoklaven, oder normalen Wasserdumpumpen (die ein Presscontrol haben und anderen Komponenten für das reibungslose Funktionieren brauchen), SMARTPUMP ist eine monolithische, kompakte und einsatzbereite Pumpe.

Der Doppelauslass für das Rohr ermöglicht eine Montage mit einer waagrechten oder winkelförmigen Saugleitung ohne die Verwendung eines Anschlussnippels.

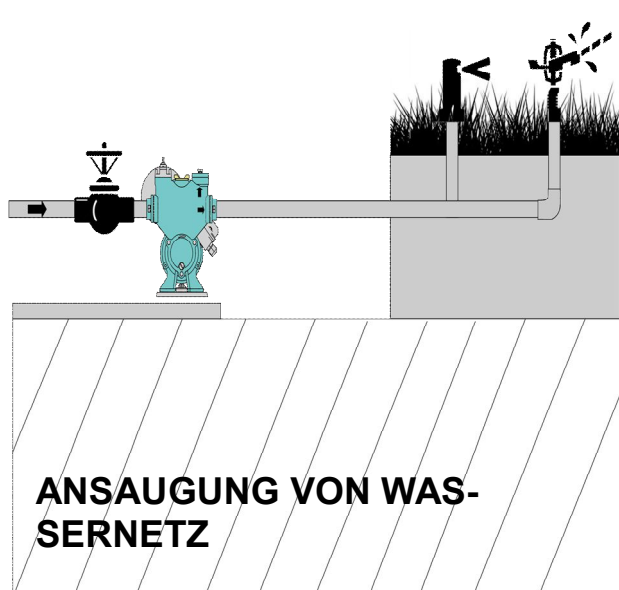
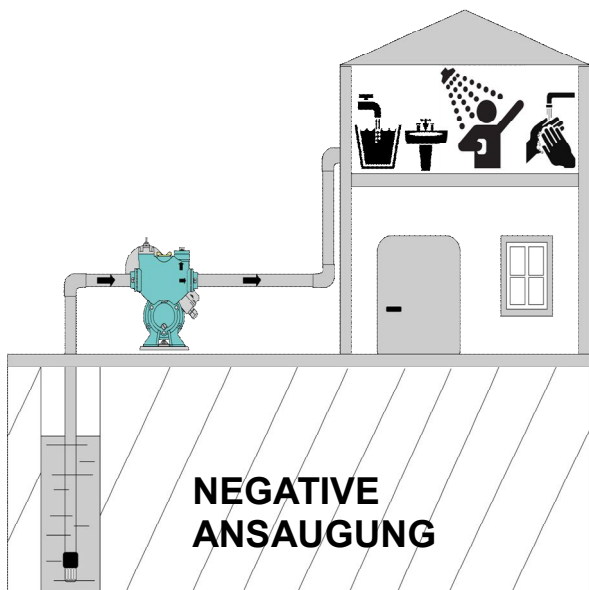
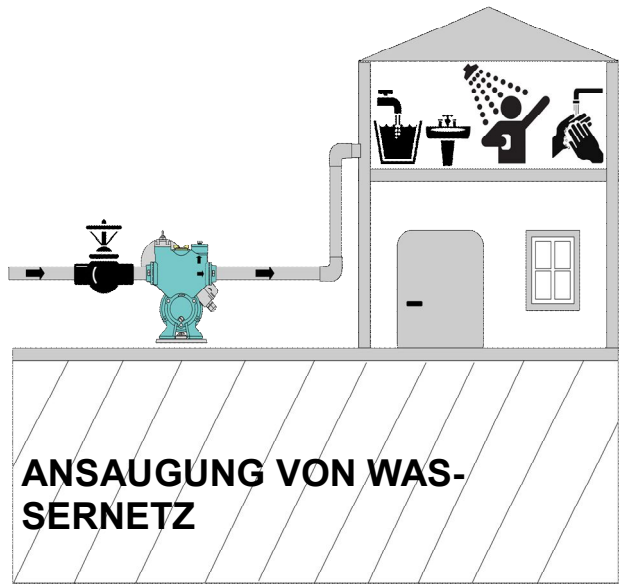
SMARTPUMP ist mit 60cm Kabel und Schukostecker ausgestattet.

Die Pumpe ist für die Installation an das Stromnetz und an das Wasserversorgungsnetz bereit.

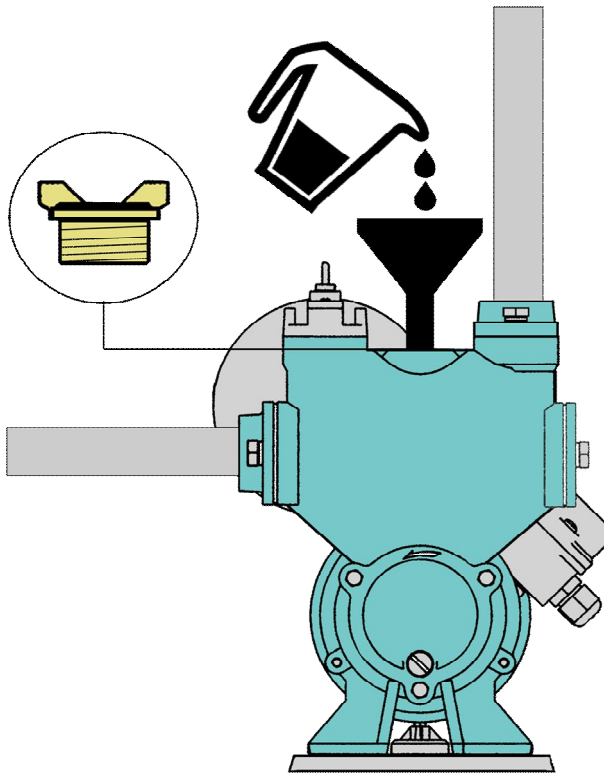
Es gibt drei (3) unverzichtbar Schritte für eine ordnungsgemäße Montage:

- 1) Montage des Rohres;
- 2) Füllen Sie die Pumpe mit Wasser durch Abschrauben der Flügelschraube;
- 3) Stecken Sie den Stecker in die Steckdose.

7 SMARTPUMP

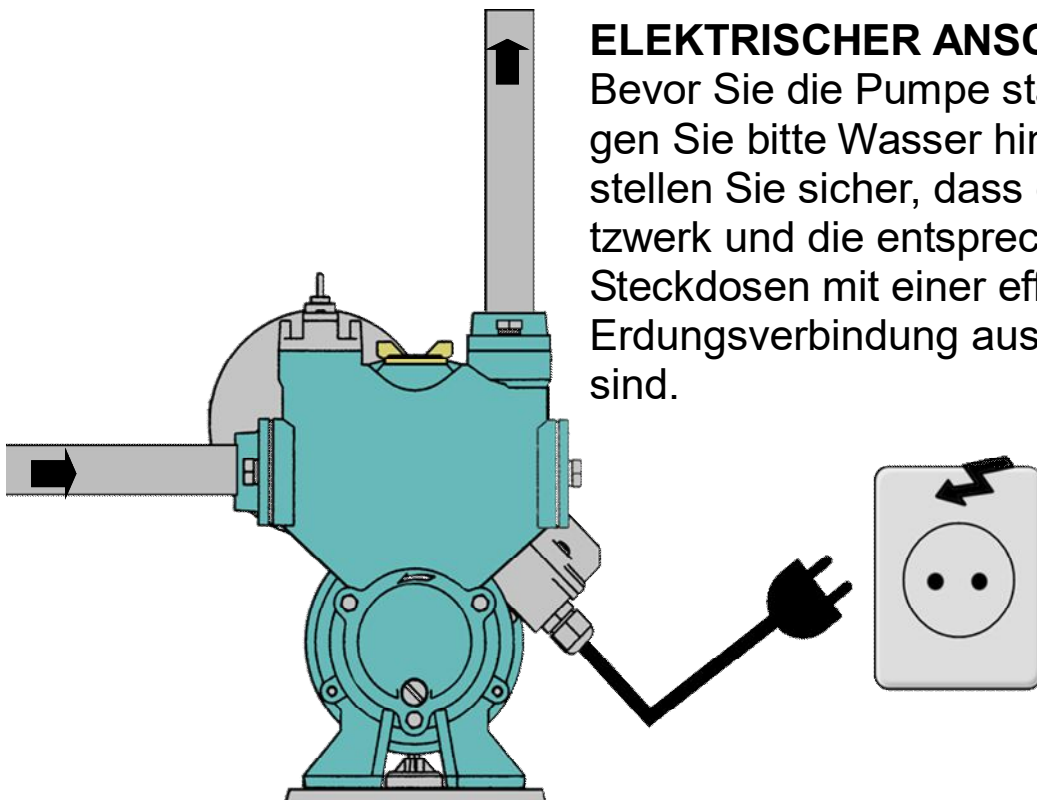


Start



FÜLLEN SIE DI PUMPE

Bevor Sie die Smartpump starten, schrauben Sie die Flügelschraube (die sich auf der Oberseite der Pumpe befindet) ab, und füllen Sie bitte die Maschine mit sauberem Wasser, bis Sie von der Pumpe überläuft.



ELEKTRISCHER ANSCHLUSS

Bevor Sie die Pumpe starten, fügen Sie bitte Wasser hinzu, und stellen Sie sicher, dass das Netzwerk und die entsprechenden Steckdosen mit einer effizienten Erdungsverbindung ausgestattet sind.

9 SMARTPUMP

Kalibrierungen

SMARTPUMP KALIBRIERUNGEN

Normalerweise brauchen Sie keine Kalibrierungen vor dem ersten Gebrauch.

SMARTPUMP hat folgende Werkseinstellungen:

SMARTPUMP 500 = 2,5Bar

SMARTPUMP 750 = 2,8Bar

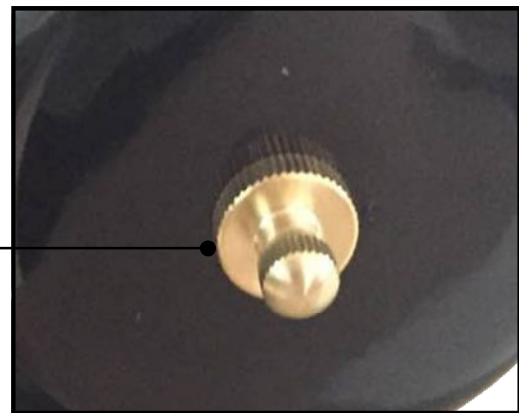
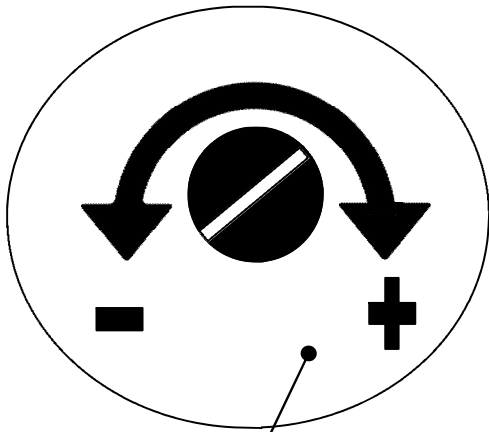
Aber, die Start-Einstellung ist auch einstellbar, durch eine Schraube auf dem Druckschalter.

Die Schraube ist durch eine Gummilampe geschützt, die manuell entfernt werden kann.

Sie können die Pumpe auf folgende Arten einstellen:

SMARTPUMP 500 = Min. 0,5Bar Max 2,8 Bar

SMARTPUMP 750 = Min. 0,5Bar Max 3,6Bar



EXPANSIONSGEFÄß

Die SMARTPUMP hat ein Expansionsgefäß von 600g.

SMARTPUMP
wird in der Fa-
brik kalibriert

Fabrik Kalibrierungen:

SMARTPUMP 500 = 2,2Bar

SMARTPUMP 750 = 2,8Bar

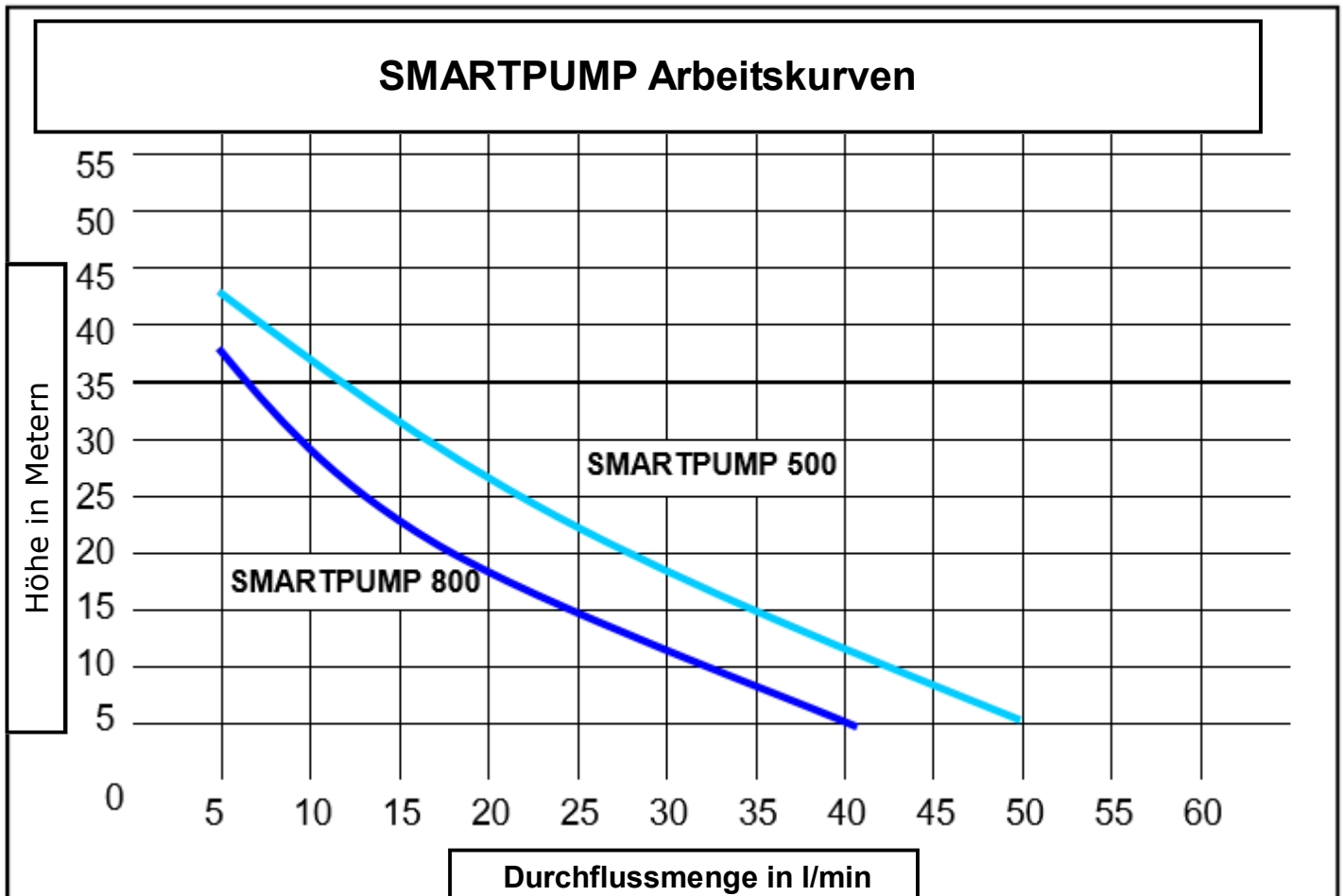
SMARTPUMP 10

Leistung und performance technische Daten

Einphasig Model 230Vac	Elektrische Daten			
	Schutzart	Leistungsaufnahme	Stromverbrauch	Kondensator
SMARTPUMP 500	IPX4	0,50HP	2,2	10 MF
SMARTPUMP750	IPX4	0,75HP	3	12 MF

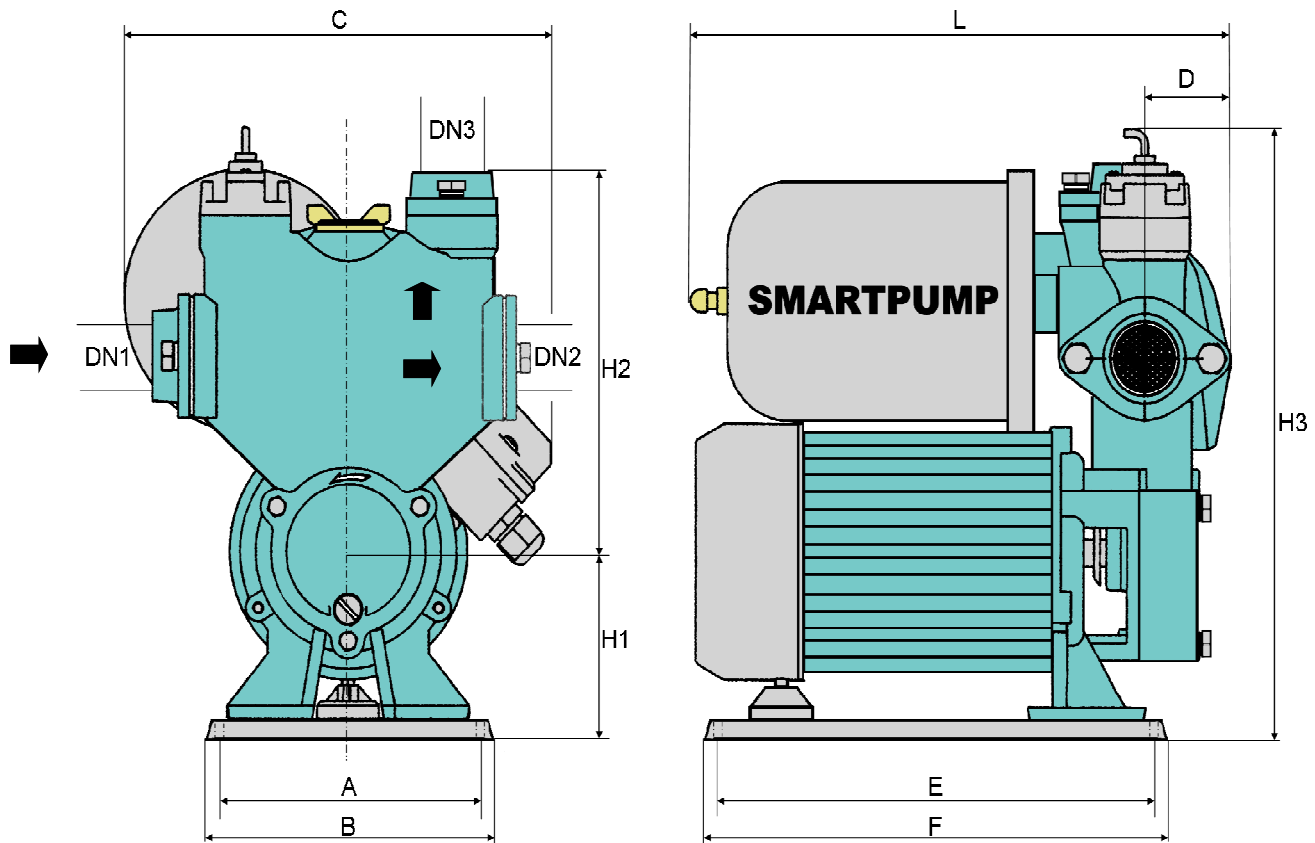
Einphasig Model 230Vac	Hydraulikdaten										
	Durchflussmenge in l/min	0	5	10	15	20	25	30	40	45	50
SMARTPUMP 500	Höhe in Metern	36	35	28	23	18	15	12	5	-	-
SMARTPUMP-P750		43	41	37	33	26	22	20	17	9	5

Arbeitskurve



11 SMARTPUMP

Maße und Gewichte



Einphasig Model 230Vac	Öffnungen			Abmessungen (mm)										Ge- wicht Kg
	DN 1	DN 2	DN 3	A	B	C	D	E	F	L	H1	H2	H3	
SMARTPUMP500	1"	1"	1"	80	120	206	42	190	208	252	85	160	245	8,5
SMARTPUMP750	1"	1"	1"	100	135	206	48	200	222	280	95	178	273	12

SMARTPUMP **12**

Störungssuche

Problem	Ursachen	Lösungen
Die Pumpe startet nicht	Beschädigte Kabel. Unterbrochene Kabel. Keine Stromversorgung	Befestigen Sie die Verkabelung, das Netzkabel oder der elektrische Strom
	Defekter Kondensator	Ersetzen Sie den Kondensator
	Schmutz in dem Flügelrad	Schmutz aus dem Flügelrad entfernt
	Schalter auf OFF	Schalten Sie den Schalter einfach AN
	Die Höhe der Flüssigkeitssäule ist höher als die von der Pumpe	Erhöhen Startdruck aus dem Druckschalter
Die Pumpe vibriert zu viel oder ist zu laut	Festes Material in der Pumpe	Bauen Sie die Pumpe aus, um der Schmutz zu entfernen
Die Pumpe läuft, kommt aber kein Wasser	Luft in der Pumpe	Gießen Sie Wasser in das Pumpengehäuse
	Schmutzige Wasserfilter oder Wasserhahn-Filter	Demontieren und reinigen Sie die Filter
	Schmutzigen Flügelrad	Rinigen Sie das Flügelrad
Der Leistungsschalter schaltet aus	Wasser im Leiterplatte	Sofort trocken
	Der Motor ist kurzgeschlossen	Ersetzen Sie die Pumpe
Die Pumpe stoppt nicht	Druckschalter zu hoch eingestellt	Druckschalter-Einstellung überprüfen so dass die Pumpe stoppt

13

SMARTPUMP

Garantie

SMARTPUMP Gewährleistungszertifikat

Vielen Dank, dass Sie sich für diese Pumpe entschieden haben, die nach hohen Ansprüchen konstruiert und gefertigt wurde.

Die gesetzliche Gewährleistung beginnt ab Kaufdatum und gilt nicht für Schäden, die durch nicht bestimmungsgemäße Verwendung und / oder Manipulation entstanden sind, die nicht ausdrücklich in diesem Handbuch angegeben sind.

Für Garantie, füllen Sie das folgende Formular aus.

Modell

Nummer

Anzahl Rechnung oder Quittung (tippen Sie Ihre Quittung)

Kaufdatum

Kaufort

Problem

Beseitigung



Dieses Symbol bedeutet, dass gemäß der örtlichen Gesetze und Verordnungen Ihr Produkt separat vom Hausmüll entsorgt werden muss. Am Ende der Produktlebensdauer sollten Sie es zu einer von den örtlichen Behörden ausgewiesenen Sammelstelle bringen.

Die separate Sammlung und das Recycling Ihres Produkts zum Entsorgungszeitpunkt helfen mit, natürliche Ressourcen zu schonen und stellen sicher, dass es auf gesundheits- und umweltschonende Weise wiederverwertet wird.

DICHIARAZIONE DI CONFORMITÀ



La ditta Elettromek, come d'attestazione del produttore,

DICHIARA

I seguenti modelli:

SMARTPUMP500
SMARTPUMP750

Sono conformi agli Standard:

EN ISO 12100:2010, EN 809:1998+A1:2009+AC:2010,
EN 60204-1:2006+A1:2009+AC:2010,
EN 60335-1:2012+AC:2014, EN 62233:2008+AC:2008,
EN 60335-2-41:2003+A1:2004+A2:2010,
EN 60034-1:2010+AC:2010,
EN 55014-1:2006+A1:2009+A2:2011,
EN 55014-2:1997+A1:2001+A2:2008,
EN 61000-3-2:2014, EN 61000-3-3:2013

Rispondenti alle Direttive CE :

2006/42/EC (Machinery)
2014/35/EU (Low Voltage)
2014/30/EU (Electromagnetic Compatibility)

Patti (ME) Italy
Germanò Antonino

A handwritten signature in black ink, appearing to read 'Antonino Germanò', is written over the printed name.

